

Tubes Radiogènes à Anode Tournante
Drehanoden - Röntgenröhre
Tubos de Rayos-X con Ánodo Giratorio

GS-3576PS/MX165ZJ Housing

Note: Document originally drafted in the English language.

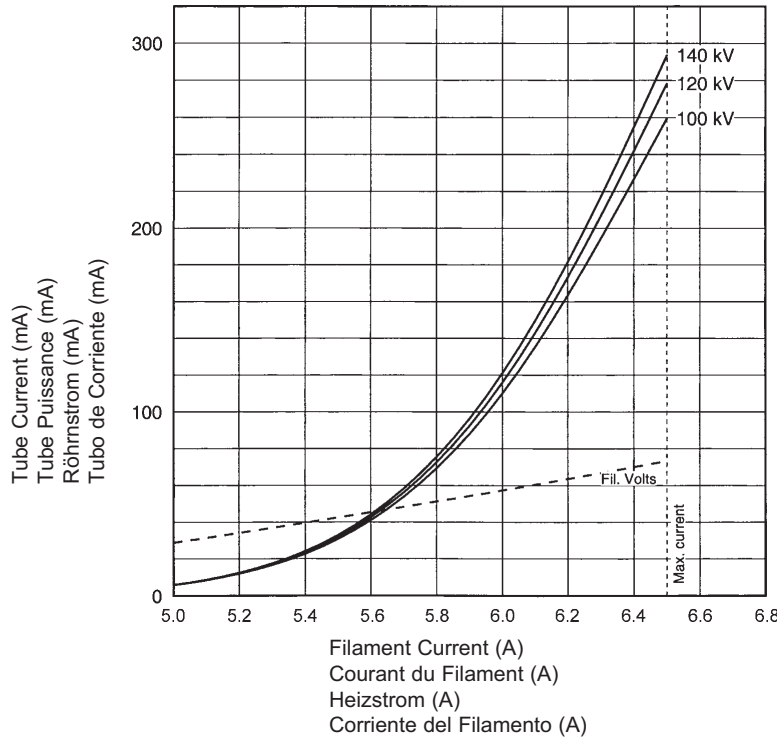
Product Description	Description du Produit	Produktbeschreibung	Descripcion del Producto
<p>The GS-3576PS is a 6.5" (165 mm) 140 kV, 2.6 MJ (3.5 MHU) maximum anode heat content, rotating anode insert. This insert is specifically designed for CT Scanners. The insert features a 7° tungsten-rhenium facing on molybdenum with a graphite backed target and is available with the following nominal focal spot:</p> <p style="text-align: center;">0.9 x 0.6 1.2 x 1.2 IEC 60336</p> <p>Loading Factor for slit focal: Small - 75 kV, 100 mA Large - 75 kV, 200 mA</p> <p>Maximum Anode Cooling Rate: 7,100 W (10 kHU/sec)</p> <p>Maximum continuous anode heat dissipation: 7,100 W (10 kHU/sec)</p> <p>Nominal Anode Input Power: Small - 28 kW IEC 60613 Large - 42 kW IEC 60613</p> <p>Reference Axis: Perpendicular to port face.</p> <p>This insert is intended for use in the MX165ZJ housing.</p> <p>All trademarks property of the respective manufacturer</p>	<p>Le tube GS-3576PS, est une tube à anode tournante de plateau 165 mm, (6,5 pouces), 140 kV, d'une capacité thermique de 2.6 MJ (3,5 MUC). Il est à spécialement conçu pour une utilisation avec les scanners CT. Le pente de l'anode en molybdène traitée, tungstène, rhénium, recouverte de graphite, est de 7°. La dimension des foyers est de:</p> <p style="text-align: center;">0,9 x 0,6 1,2 x 1,2 CEI 60336</p> <p>Facteur de charge pour foyer à fente: Petit - 75 kV, 100 mA Grand - 75 kV, 200 mA</p> <p>Taux maximum de refroidissement de l'anode: 7,100 W (10 kUC/sec)</p> <p>Description calorifique maximum de l'anode (en continu): 7,100 W (10 kUC/sec)</p> <p>Puissance Nominale de l'anode: Petit - 28 kW CEI 60613 Grand - 42 kW CEI 60613</p> <p>Référence axe: Perpendiculaire à la face de sortie.</p> <p>Ce tube est essentiellement destiné à être employé dans le gainé MX165ZJ.</p> <p>Toute la propriété de marques déposées du fabricant respectif</p>	<p>Die GS-3576PS ist eine 165 mm (6.5") Doppelfokus Drehanoden-Röntgenröhre, mit einer Anoden Wärmespeicherkapazität von 2.6 MJ (3.5 MHU) und einer max. Spannungsfestigkeit von 140 kV. Die Röntgenröhre wurde für den Einsatz an CT Scanners entwickelt. Der rückseitig graphitbeschichtete Wolfram Rhenium-Molybdän Anodenteller besitzt einen Winkel von 7°. Folgende Brennfleckkombination ist lieferbar:</p> <p style="text-align: center;">0.9 x 0.6 1.2 x 1.2 IEC 60336</p> <p>Ladefaktor: Klein - 75 kV, 100 mA Gross - 75 kV, 200 mA</p> <p>Nennleistung der Anode: 7,100 W (10 kHU/sek)</p> <p>Maximale kontinuierliche Wärmeableitung des Anodentellers: 7,100 W (10 kHU/sek)</p> <p>Nominale Anoden Eingangsleistung: Klein - 28 kW IEC 60613 Gross - 42 kW IEC 60613</p> <p>Referenz Achsen: Senkrecht zum Strahlenaustrittsfenster.</p> <p>Die Röntgenröhre ist für den Einbau in die Strahlerhaube MX165ZJ vorgesehen.</p> <p>Alle Warenzeicheneigenschaft des jeweiligen Herstellers</p>	<p>El GS-3576PS es un tubo de ánodo giratorio de 165 mm (6.5"), 140 kV, 2.6 MJ (3.5 MHU), la cual es el máximo almacenaje termal del ánodo, es diseñado específicamente para uso en CT scanners. El blanco emisor es una combinación de tungsteno, renio y molibdeno con grafito en la parte posterior con un rayo central de 7 grados. Disponible con las siguientes combinaciones de marcas focales:</p> <p style="text-align: center;">0.9 x 0.6 1.2 x 1.2 IEC 60336</p> <p>Carga Electrica Para la Abertura Focal: Pequeño - 75 kV, 100 mA Grande - 75 kV, 200 mA</p> <p>Medida Maxima del Enfriamiento del Anodo: 7,100 W (10 kHU/seg)</p> <p>Maxima disipación termal continuo del Anodo: 7,100 W (10 kHU/seg)</p> <p>El Poder de Penetración para el Anodo Nominal: Pequeño - 28 kW IEC 60613 Grande - 42 kW IEC 60613</p> <p>Referencia de axes: Perpendicular a la abertura facial.</p> <p>Este tubo es diseñado, para uso en los encajes de la serie MX165ZJ.</p> <p>Toda la característica de las marcas registradas del fabricante respectivo</p>

Manufactured by Varian Medical Systems
Fabrique par Varian Medical Systems
Hergestellt von Varian Medical Systems
Fabricado por Varian Medical Systems

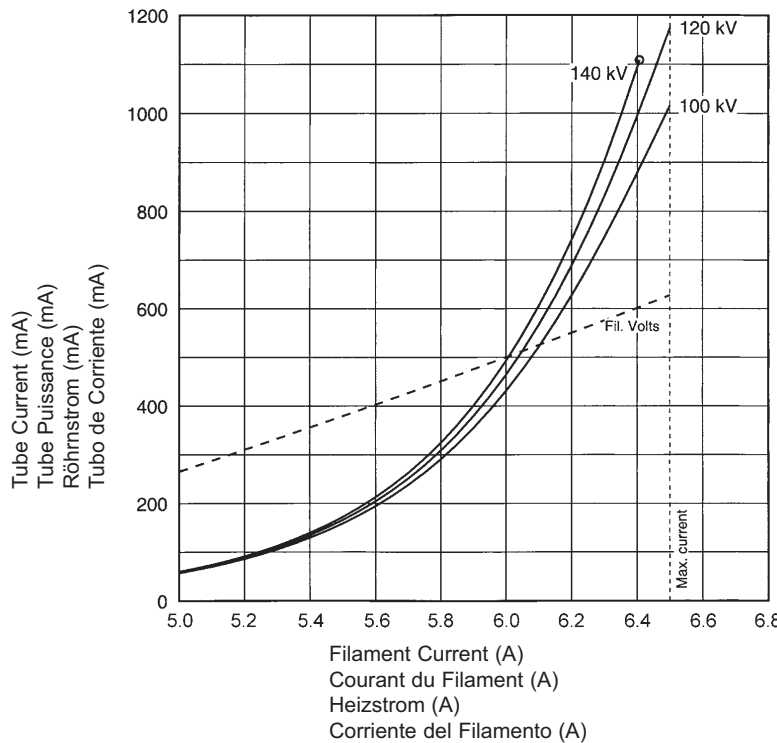
Specifications subject to change without notice.
Spécifications susceptibles d'être modifiées sans préavis.
Technische Daten ohne Gewähr.
Especificaciones sujetas a cambio sin previo aviso.



Caractéristiques d'Émission du Filament CEI 60613
Kathoden - Emissionskennlinien IEC 60613
Características de Emisión del Catodo IEC 60613



THREE PHASE EMISSION ($\pm .15$ A)
GS-3576PS 0.9 x 0.6



THREE PHASE EMISSION ($\pm .15$ A)
GS-3576PS 1.2 x 1.2

Le Gaine MX165ZJ

Das MX165ZJ Gehäuse

Encaje de MX165ZJ

Maximum Peak Voltage	140 kV
Anode to Ground	70 kV
Cathode to Ground	70 kV
Maximum X-ray Tube Assembly Heat Content	2.6 MJ (3.7 MHU)
Maximum Continuous Heat Dissipation (max. housing temperature 78°C) (Includes stator heat)	3.7 kW (5.0 kHU/sec)
Focal Point Position (Central Ray) Within 1mm (X, Y Direction from the center of radiation port.)	
X-Ray Tube Assembly	
Permanent filtration	1.2 mm Al IEC 60522
Loading Factors for Leakage Radiation	140 kV, 26 mA
Ambient Air Temperature Limits for Operation	5°C to 35°C
Temperature Limits for Storage and Transport	-34°C to +60°C
Humidity	+10% to +90%
Atmospheric Pressure Range	70 kPa to 106 kPa
Weight - Tube Assembly (Tube & Housing)	70 kg (154 lbs)
IEC Classification	Class 1
Safety Devices - Thermal Switch, Normally Closed Contact	Opening at 74°C to 79°C
Pressure Switch	
Normally Closed Contact	Opening at 5PSIG ±3 PSIG

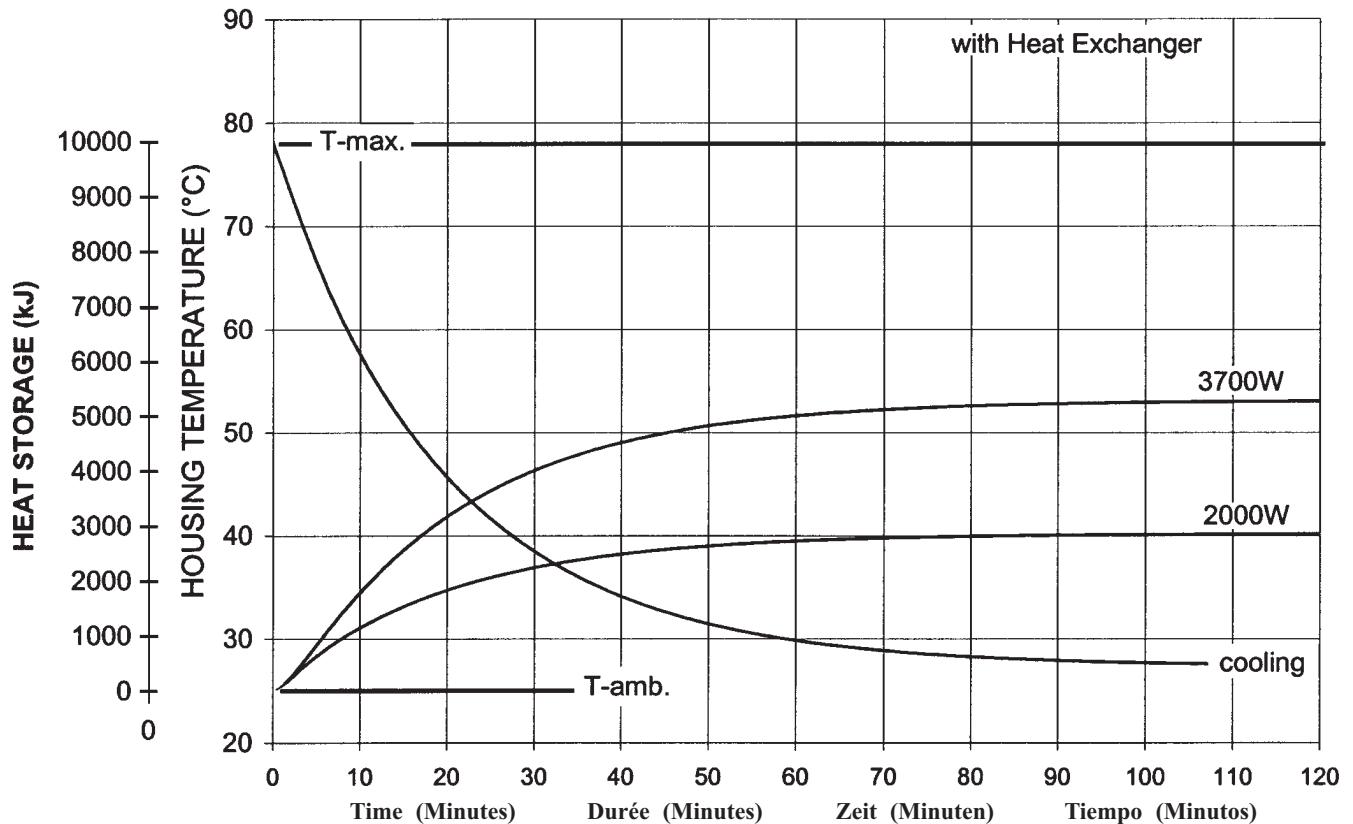
Voltage Maximum	140 kV
Tension Anode - Terre	70 kV
Tension Cathode - Terre	70 kV
Capacité Thermique Maximale de L'Ensemble Tube/Gaine ..	2,6 MJ (3,7 MUC)
Dissipation thermique continue de la gaine (température maximale de la gaine à 78°C) (Inclut la chaleur statorique)	3,7 kW (5,0 kUC/sec)
Position du foyer (rayon central) à 1mm près (Coordonnées X, Y par rapport au centre du port de rayonnement.)	
Ensemble Radiogène	
Filtre non amovible	1,2 mm Al CEI 60522
Facteur de Charge Poru Rayonnement de fuite	140 kV, 26 mA
Température Ambiante Pendant L'usage	5°C à 35°C
Limites de Température Pour le Transport et Pour L'Emmasinage ..	-34°C à +60°C
Humidité	+10% à +90%
Limites de pression atmosphérique	70 kPa à 106 kPa
Poids - Ensemble gaine et tube	70 kg (154 lbs)
Classification CEI	Classe 1
Dispositifs de Sécurité - Switch Thermique Normalement Fermé	Ouverture à 74°C à 79°C
Pression de Interrupteur	
Normalement Fermé	Ouverture à 5PSIG ±3 PSIG

Maximale Spannungsfestigkeit	140 kV
Anode gegen Erde	70 kV
Kathode gegen Erde	70 kV
Maximale Wärmespeicherkapazität des Strahlergehäuses	2.6 MJ (3.7 MHU)
Maximale kontinuierliche Wärmeableitung des Strahlerehäuses (max. Gehäusestemperatur 78°C) (einschließlich Statorerwärmung)	3.7 kW (5.0 kHU/sek)
Brennfleckposition (Zentralstrahl) innerhalb 1mm. (X-, Y-Achse von der Mitte des Strahlenaustrittsfensters)	
Röntgenstrahlers	
Eigenfilterwert	1.2 mm Al IEC 60522
Ladefaktoren für Leckstrahlungsmessung	140 kV, 26 mA
Umgebungstemperaturgrenzen für den Betrieb	5°C bis 35°C
Temperaturgrenzen für Aufbewahrung und Transport	-34°C bis +60°C
Feuchtigkeit	+10% bis +90%
Luftdruck	70 kPa bis 106 kPa
Gewicht - Röntgenstrahler	70 kg (154 lbs)
IEC Klassifizierung	Klasse 1
Sicherheitseinrichtungen - ThermoSchalter normalerweise geschlossen Verbindung	Offen bei 74°C bis 79°C
Druckschalter	
normalerweise geschlossen Verbindung	Offen bei 5 PSIG ±3 PSIG

Voltage Maximo Elevado	140 kV
Anodo a Tierra	70 kV
Catodo a Tierra	70 kV
Maximo Calor Contenido de ensamblaje del Tubo de Rayos X	2.6 MJ (3.7 MHU)
Difusion del calor continuo del encaje (temperatura máxima de la encaje 78°C) (Incluye el calor de la bovina)	3.7 kW (5.0 kHU/seg)
Posición de la marca focal (Rayo Central) Dentro de 1mm. (La Dirección axial X, Y se refiere del centro de la Radiación Portal.)	
Ensamblaje de Tubo de Rayos X	
Filtración Permanente	1.2 mm Al IEC 60522
Especificaciones de Encaje para la fuga de Radiacion	140 kV, 26 mA
Temperatura Limitada de Operación	5°C a 35°C
Temperatura Limitada de Almacen y Transporte	-34°C a +60°C
Humedad	+10% a +90%
Limites de la presión atmosférica	70 kPa a 106 kPa
Peso - Tubos de Rayos X Ensamblaje	70 kg (154 lbs)
IEC Clasificación	Clase 1
Aparatos de Seguridad - Interruptor Termal Normalmente Cerrado	Abierto a 74°C a 79°C
Interruptor de presión	
Normalmente Cerrado	Abierto a 5 PSIG ±3 PSIG

Échauffement et Refroidissement de l'Ensemble CEI 60613
Röhrengehäusebaugruppe Aufheizung und Abkühlung IEC 60613
Enfriamiento y Calentamiento del Encaje Asamblado IEC 60613

GS-3576PS
TUBE HOUSING ASSEMBLY HEATING AND COOLING



Note:
1. Heat inputs into housing include tube power, filament power, and stator power.
2. Heating curves based on no restrictions of natural convection around tube housing assembly.
3. Heating and cooling curves reflect maximum tube performance. Tube operation is ultimately limited by system software control.

Remarque:
1. L'apport calorifique dans la gaine inclut la puissance du tube, du filament et du stator.
2. Courbes d'échauffement basées sur une circulation d'air naturelle sans entrave autour de l'ensemble gaine-tube.
3. Les abaques d'échauffement et de refroidissement représentent des valeurs maximales. L'utilisation du tube est finalement limitée par le logiciel du système.

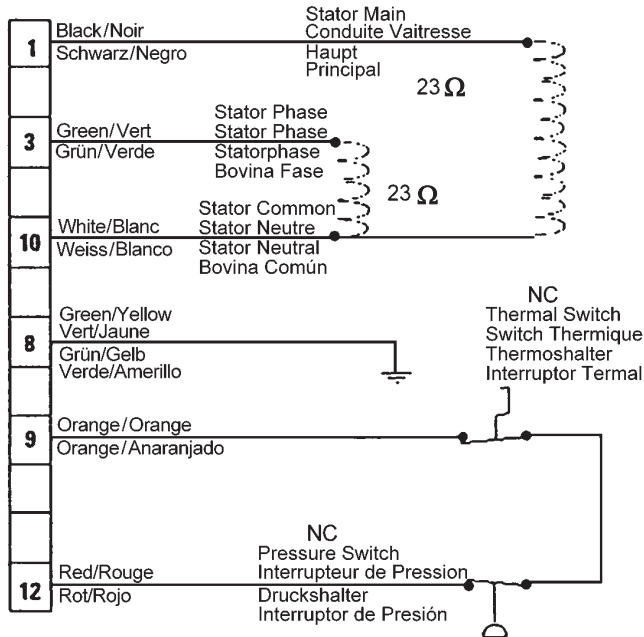
Anmerkungen:
1. Der Erärmungskurven berücksichtigen die Verlustleistung aus der Anode, der Kathode und des Stators.
2. Die Heizkurven basieren auf keinerlei Einschränkung der natürlichen Konvektion in der Umgebung der Strahlerhaube.
3. Die Angaben stellen die höchstzulässigen Betriebswerte dar. Der technische Betrieb muß im Rahmen der Belastungs- und Abkühlkennlinien erfolgen.

Nota:
1. La energía del encaje incluye el poder del tubo, el poder del filament y el poder de la bovina.
2. Las curvas de calentamiento no son afectadas por el calor natural creado en la parte exterior del encaje.
3. El máximo poder del tubo es reflectada en el diagrama de enfriamiento y calentamiento del tubo es ultimamente limitada por el control del sistema programado.

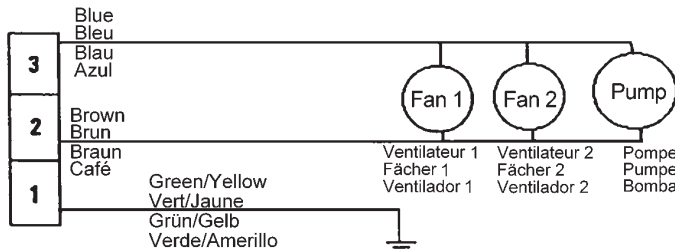
Terminal / Wire Color Chart
Terminaux / Code Couleur
Klemmen / Drahtfarbentabelle
Maja Del Alambre de Color Impulado / Terminal

Spécificités et Caractéristiques du Stator
Statornennleistungen und Merkmale
Caracteristicas y Clarificacion de la Bovina

**Housing Connection
Stator and Safety Switches
Plug Connector**



**Heat Exchanger Connection
Pump and Fans 115 VAC, 60 Hz
Plug Connector**



Stator Drive Frequency Fréquence d'entraînement du stator Statorantrieb Frequenz Frecuencia de la impulsión del estator	RPM
50 Hz	2800 - 3000
60 Hz	3400 - 3600
150 Hz	8500 - 9000
180 Hz	9500 - 10,800

Stator:		
Stator Coil Resistance:		
Black to White	23Ω ±15%	
Green to White	23Ω ±15%	
Black to Green	46Ω ±15%	
Starter Voltage:		
	Start	Run
50/60 Hz	385 VAC	75 VAC
150/180 Hz	450 VAC	85 VAC
Time to Full Speed:		
50/60 Hz	0 - 2700 RPM	10 Sec.
X-Ray Tube Assembly:		
GS-3576PS /MX165ZJ IEC 60601-2-28		

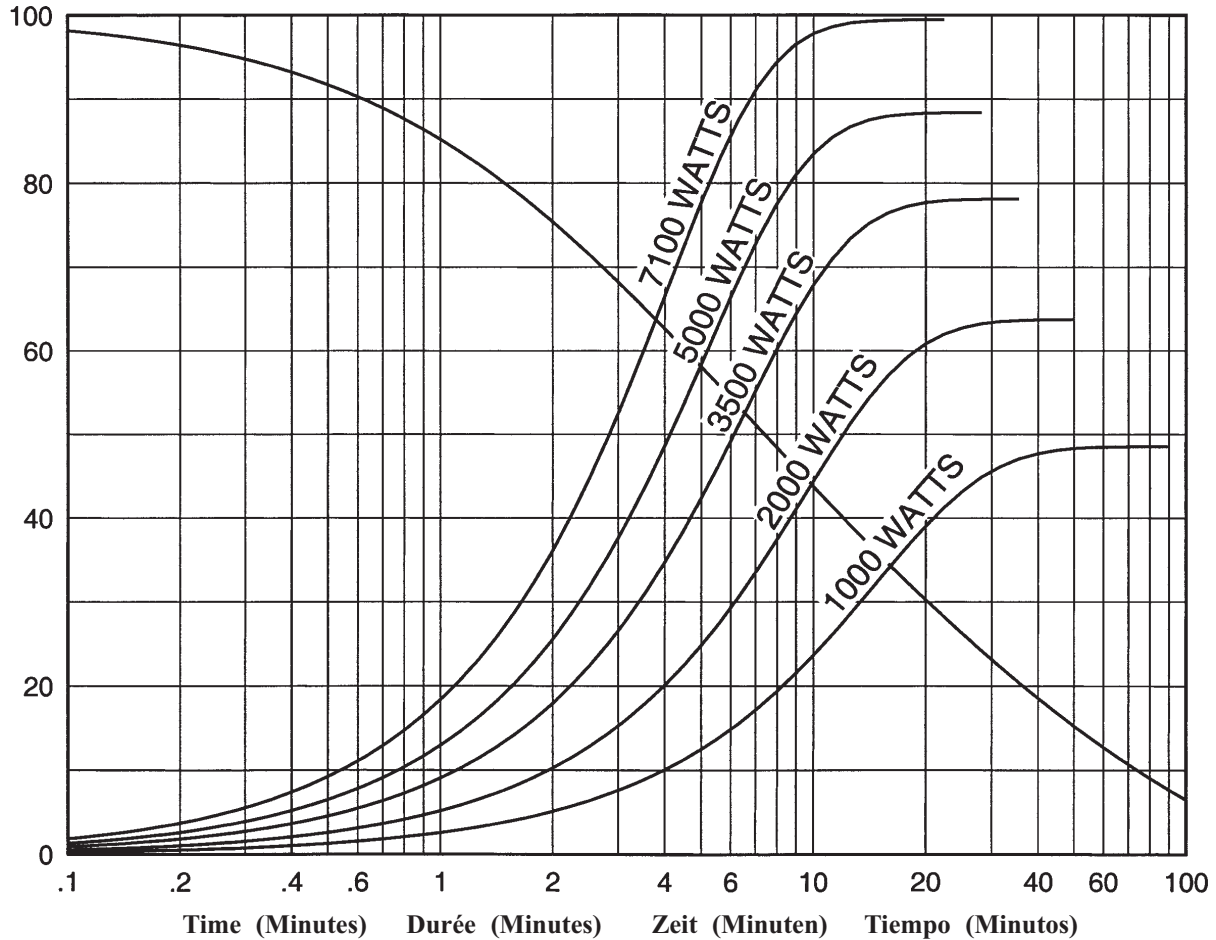
Stator:		
Résistance de la bobine du stator:		
(résistance ohmique)		
Noir - Blanc	23Ω ±15%	
Vert - Blanc	23Ω ±15%	
Noir - Vert	46Ω ±15%	
Tension de démarrage:		
50/60 Hz	385 alternatif au démarrage	75 alternatif en maintien
150/180 Hz	450 alternatif au démarrage	85 alternatif en maintien
Temps our atteindre la vitesse maximum:		
50/60 Hz	de 0 à 2700 trs/mm	10 sec.
Ensemble radiogène:		
GS-3576PS /MX165ZJ CEI 60601-2-28		

Stator:		
Stator - Spulenwiderstand		
(résistance ohmique)		
Schwarz - Weiss	23Ω ±15%	
Grün - Weiss	23Ω ±15%	
Schwarz - Grün	46Ω ±15%	
Spannungen:		
	Anlauf	Weiterlauf
50/60 Hz	385 VAC	75 VAC
150/180 Hz	450 VAC	85 VAC
Hochlaufzeit:		
50/60 Hz	0 - 2700 u/min	10 Sek.
Röntgenstrahler:		
GS-3576PS /MX165ZJ IEC 60601-2-28		

Bovina:		
Resistencia del Rollo de la Bovina:		
Negro a Blanco	23Ω ±15%	
Verde a Blanco	23Ω ±15%	
Negro a Verde	46Ω ±15%	
Voltage de la Obtenida:		
	Empezar	Funcionar
50/60 Hz	385 VAC	75 VAC
150/180 Hz	450 VAC	85 VAC
Tiempo Para la Velocidad Maxima:		
50/60 Hz	0 - 2700 RPM	10 Sec.
Ensamblaje de Tubos de Rayos X:		
GS-3576PS /MX165ZJ IEC 60601-2-28		

Abaques d'Échauffement et de Refroidissement de L'Anode
Anoden Aufheiz und Abkühlkurven
Curvas de Calentamiento y Enfriamiento del Anodo

ANODE HEATING AND COOLING CURVES



Note:

1. Heating and cooling curves reflect maximum tube performance. Tube operation is ultimately limited by system software control.

Remarque:

1. Les abaques d'échauffement et de refroidissement représentent des valeurs maximales. L'utilisation du tube est finalement limitée par le logiciel du système.

Anmerkungen:

1. Die Angaben stellen die höchstzulässigen Betriebswerte dar. Der technische Betrieb muß im Rahmen der Belastungs- und Abkühlkennlinien erfolgen.

Nota:

1. El máximo poder del tubo es reflectada en el diagrama de enfriamiento y calentamiento del encaje ensamblado. La operación del tubo es ultimamente limitada por el control del sistema programado.