

Tubes Radiogènes à Anode Tournante
Drehanoden - Röntgenröhre
Tubos de Rayos-X con Ánodo Giratorio

GS-1580/B-180H

Note: Document originally drafted in the English language.

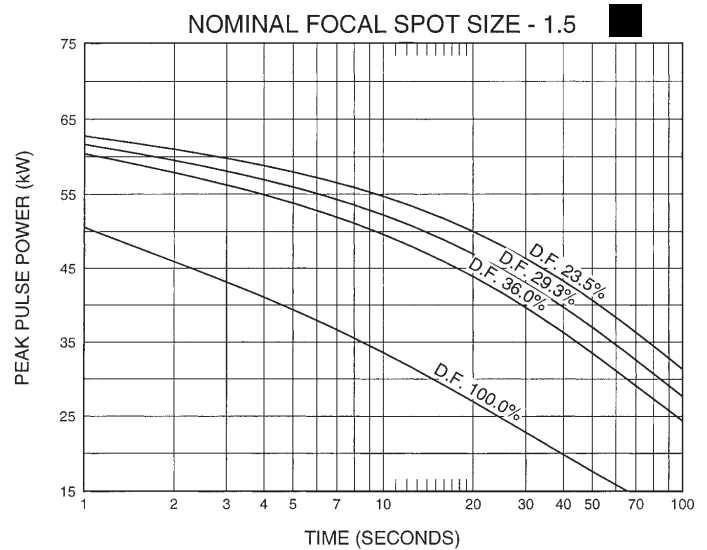
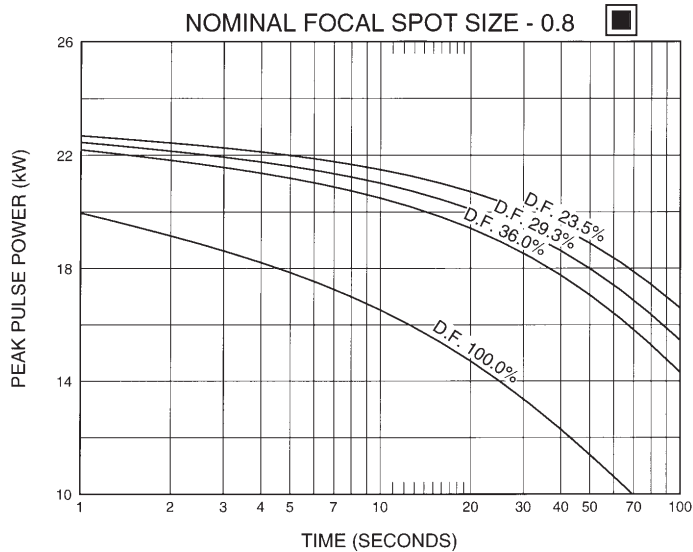
<u>Product Description</u>	<u>Description du Produit</u>	<u>Produktbeschreibung</u>	<u>Descripcion del Producto</u>
<p>The GS-1580 is a 5.2" (133 mm) 150 kV, 1.1 MJ (1.5 MHU) maximum anode heat content, rotating anode insert. This insert is specifically designed for Hitachi CT Scanners. The insert features a 10° tungsten-rhenium facing on molybdenum with a graphite backed target and is available with the following nominal focal spots:</p> <p>0.8 x 1.1 1.5 x 2.4 IEC 60336</p> <p>Loading Factor for slit focal: Small - 120 kV, 100 mA Large - 120 kV, 200 mA</p> <p>Maximum Anode Cooling Rate: 3.0 kW (4,200 HU/sec)</p> <p>Maximum continuous anode heat dissipation: 2,100 W (2,950 HU/sec)</p> <p>Nominal Anode Input Power: Small - 30 kW IEC 60613 Large - 70 kW IEC 60613</p> <p>Reference Axis: Perpendicular to port face.</p> <p>This insert is intended for use in a Varian B-180H housing.</p>	<p>Le tube GS-1580 est une tube à anode tournante de plateau 133 mm, (5,2 pouces), 150 kV, d'une capacité thermique de 1,1 MJ (1,5 MUC). Il est spécialement conçu pour une utilisation avec les scanners Hitachi CT. Le tube est pourvu d'une anode avec pente de 10° en rhénium-tungstène sur une base de molybdène et avec un doublage de graphite. Il est disponible avec les foyers suivants:</p> <p>0,8 x 1,1 1,5 x 2,4 CEI 60336</p> <p>Facteur de charge pour foyer à fente: Petit - 120 kV, 100 mA Grand - 120 kV, 200 mA</p> <p>Toux maximum de refroidissement de l'anode: 3,0 kW (4,200 UC/sec)</p> <p>Dissipation thermique continue de l'anode: 2,100 W (2,950 UC/sec)</p> <p>Puissance Nominale de l'anode: Petit - 30 kW CEI 60613 Grand - 70 kW CEI 60613</p> <p>Référence Axe: Perpendiculaire à la face de sortie.</p> <p>Ce tube est essentiellement destiné à être employé dans les gaines Varian des séries B-180H.</p>	<p>Die GS-1580 ist eine 133 mm (5.2") Doppelfokus Drehanoden-Röntgenröhre, mit einer Anoden Wärmespeicherkapazität von 1.1 MJ (1.5 MHU) und einer max. Spannungsfestigkeit von 150 kV. Die Röntgenröhre wurde für den Einsatz an Hitachi CT scanners entwickelt. Der rückseitig graphitbeschichtete Rhenium-Wolfram-Molybdän Anodenteller besitzt einen Winkel von 10°. Folgende Brennfleckkombination ist lieferbar:</p> <p>0.8 x 1.1 1.5 x 2.4 IEC 60336</p> <p>Ladefaktor: Klein - 120 kV, 100 mA Gross - 120 kV, 200 mA</p> <p>Nennleistung der Anode: 3.0 kW (4,200 HU/sec)</p> <p>Maximale kontinuierliche Wärmeableitung der Anodentellers: 2,100 W (2,950 HU/sec)</p> <p>Nominale Anoden Eingangleistung: Klein - 30 kW IEC 60613 Gross - 70 kW IEC 60613</p> <p>Referenz Achsen: Senkrecht zum Strahlenaustrittsfenster.</p> <p>Die Röntgenröhre ist für den Einbau in die Varian Strahlerhaube B-180H vorgesehen.</p>	<p>El GS-1580 es un tubo de ánodo giratorio de 133 mm (5.2"), 150 kV, 1.1 MJ (1.5 MHU), la cual es el máximo almacenaje termal del ánodo, es diseñado específicamente para uso en Hitachi CT scanners. El blanco emisor es una combinación de tungsteno, renio y molibdeno con grafito en la parte posterior con un rayo central de 10 grados. Disponible con las siguientes combinaciones de marcas focales:</p> <p>0.8 x 1.1 1.5 x 2.4 IEC 60336</p> <p>Carga Electrica Para la Abertura Focal: Pequeño - 120 kV, 100 mA Grande - 120 kV, 200 mA</p> <p>Medida Maxima del Enfriamiento del Anodo: 3.0 kW (4,200 HU/sec)</p> <p>Maxima disipación termal continuo del Anodo: 2,100 W (2,950 HU/sec)</p> <p>El Poder de Penetración para el Anodo Nominal: Pequeño - 30 kW IEC 60613 Grande - 70 kW IEC 60613</p> <p>Referencia de Axes: Perpendicular a la abertura facial.</p> <p>Este tubo es diseñado, para uso en los encajes Varian de la serie B-180H.</p>



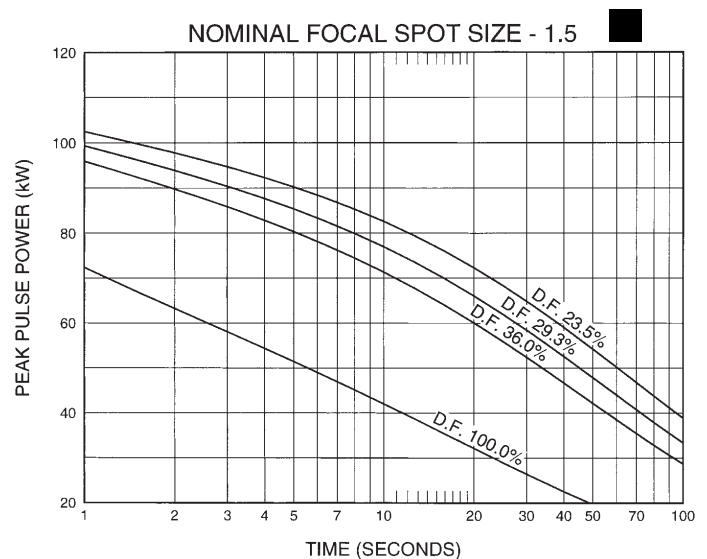
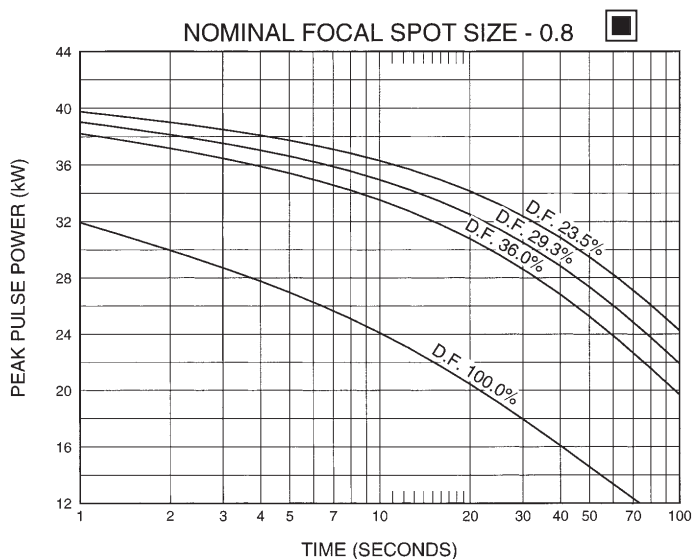
3 Ø Constant Potential

Abaques de Expositions CEI 60613
Belastungskurven IEC 60613
Diagramas de Exposición IEC 60613

50/60 Hz



150/180 Hz



Note:
Rating charts reflect maximum tube performance. Tube operation is ultimately limited by system software.

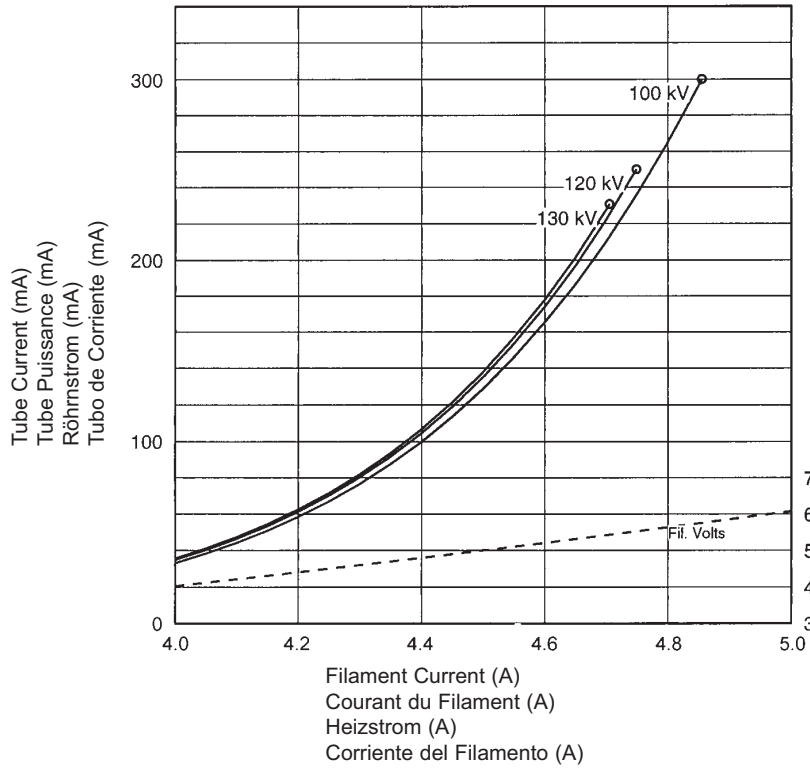
Remarque:
Abaques de caractéristiques représentent des valeurs maximales. L'utilisation du tube est finalement limitée par le logiciel du système.

Anmerkungen:
Die Leistungsdiagramme reflektieren die maximale Röhrenleistung. Der Röhrenbetrieb ist ultimativ zu begrenzen durch die Systemkontrollsoftware.

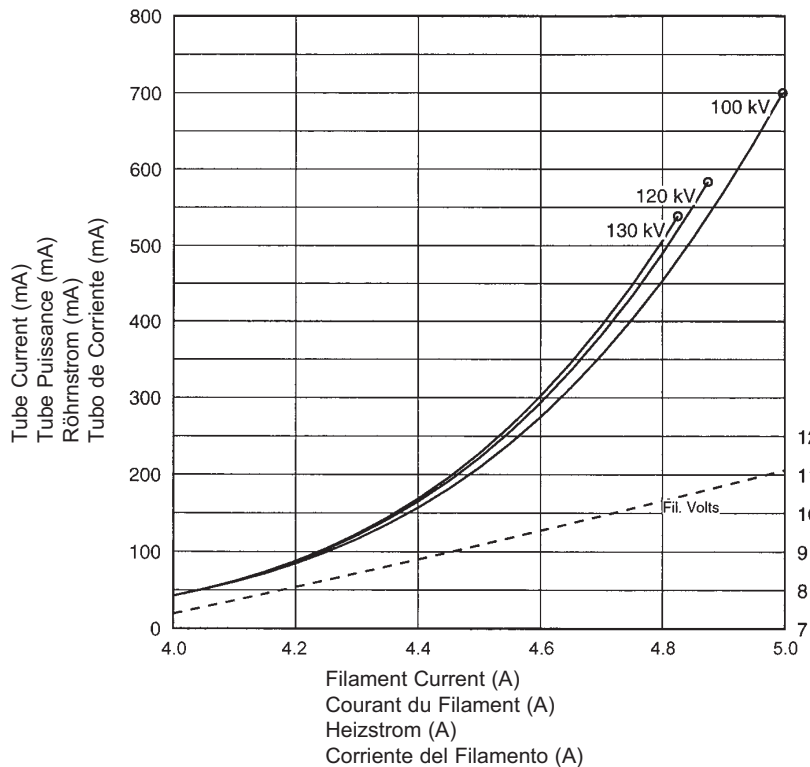
Nota:
El máximo poder del tubo es reflectada en el clasificación diagrama. La operación del tubo es ultimamente limitada por el control del sistema programado.



Caractéristiques d'Émission du Filament CEI 60613
Kathoden - Emissionskennlinien IEC 60613
Características de Emisión del Catodo IEC 60613



THREE PHASE EMISSION (± .15 A)
GS-1580 0.8 x 1.1



THREE PHASE EMISSION (± .15 A)
GS-1580 1.5 x 2.4

Le Gaine B-180H

Das B-180H Gehäuse

Encaje de B-180H

Maximum Peak Voltage	150 kV
Anode to Ground	75 kV
Cathode to Ground	75 kV
Maximum X-ray Tube Assembly Heat Content	1,430 kJ (2.0 MHU)
Maximum Housing Temperature	78°C
Maximum Continuous Heat Dissipation (Includes stator heat)	2.9 kW (4,060 HU/sec)
Maximum Heat Exchanger Dissipation	5.0 kW (7,050 HU/sec)
Focal Point Position (Central Ray) Within 1mm (X,Y Direction from the center of radiation port.)	
X-Ray Tube Assembly Permanent filtration	1.0 mm Al IEC 60522
Loading Factors for Leakage Radiation	150 kV, 4 mA
Federal Standard High Voltage Cable	72
Ambient Air Temperature Limits for Operation	5°C to 40°C
Temperature Limits for Storage and Transport	-20°C to +70°C
Humidity	+10% to +90%
Weight: Housing & Tube	29.0 kg (63.9 lbs)
Heat Exchanger	16.0 kg (35.3 lbs)
IEC Classification	Class 1
Safety Devices - Thermal Switch Normally Closed Contact	Opening at 76.7°C ±2.8°C (170°F ±5°F)
Rating	3A @ 120Vac or 30 Vdc max.
Flow Switch - Normally Open contact	Contacts close with adequate oil flow
Filament Frequency Limits	0 - 400 Hz
Power Supply	DC

Voltage Maximum	150 kV
Tensión Anode - Terre	75 kV
Tension Cathode - Terre	75 kV
Capacité Thermique Maximale de L'Ensemble Tube/Gaine ..	1,430 kJ (20 MUC)
Température maximale de la gaine	78°C
Dissipation thermique continue de la gaine (Inclut la chaleur statorique)	2,9 kW (4,060 UC/sec)
Dissipation Maximale de l'échangeur de chaleur	5.0 kW (7,050 UC/sec)
Position du foyer (rayon central) à 1mm près (Coordonnées X,Y par rapport au centre du port de rayonnement.)	
Ensemble Radiogène Filtre non amovible	1,0 mm Al CEI 60522
Facteur de Charge Poru Rayonnement de fuite	150 kV, 4 mA
Embout de Cables au Standard Federal	72
Température Ambiante Pendant L'usage	5°C to 40°C
Limites de Température Pour le Transport et Pour L'Emmasinage	
Humidité	-20°C to +70°C
Humidité	+10% to +90%
Poids: Gaine et Tube	29,0 kg (63,9 lbs)
Échangeur de Chaleur	16,0 kg (35,3 lbs)
Classification CEI	Classe 1
Dispositifs de Sécurité Thermique Normalement Fermé	Ouverture à 76,7°C ±2,8°C (170°F ±5°F)
Évaluation	3A à 120 V ca ou 30 V cc max.
Contacteur de débit - Contact Normalement Ouverture Contacts fermés en présence d'un débit d'huile adéquat.	
Limites de fréquence des filaments	0 - 400 Hz
Alimentation Demandée	Courant Continu

Maximale Spannungsfestigkeit	150 kV
Anode gegen Erde	75 kV
Kathode gegen Erde	75 kV
Maximale Wärmespeicherkapazität des Strahlergehäuses ...	1,430 kJ (2.0 MHU)
Maximale Gehäusetemperatur	78°C
Maximale kontinuierliche Wärmeableitung des Strahlergehäuse (einschließlich Statorerwärmung)	2.9 kW (4,060 HU/sec)
Maximale Wärmeaustauscher - Verlustleistung	5.0 kW (7,050 HU/sec)
Brennfleckposition (Zentralstrahl) innerhalb von 1mm (X-,Y-Achse von der Mitte des Strahlenaustrittsfensters.)	
Röntgenstrahlers Eigenfilterwert	1.0 mm Al IEC 60522
Ladefaktoren für Leckstrahlungsmessung	150 kV, 4 mA
Federal Standard Hochspannungsbuchsen	72
Umgebungstemperaturgrenzen für den Betrieb	5°C to 40°C
Temperaturgrenzen für Aufbewahrung und Transport	-20°C to +70°C
Feuchtigkeit	+10% to +90%
Gewicht: Gehäuse und Röntgenröhre	29.0 kg (63.9 lbs)
Wärmetauscher	16.0 kg (35.3 lbs)
IEC Klassifizierung	Klasse 1
Sicherheitseinrichtungen - Thermoschalter normalerweise geschlossen Verbindung	Offen 76.7°C ±2.8°C (170°F ±5°F)
Leistung	3 A @ 120Vac order 30 Vdc max.
Strömungsschalter - Kontakte normalerweise Offen Kontakte schließen sich bei ausreichendem Ölfluß.	
Heizfaden - Frequenzgrenze	0 - 400 Hz
Netzanschluß	DC

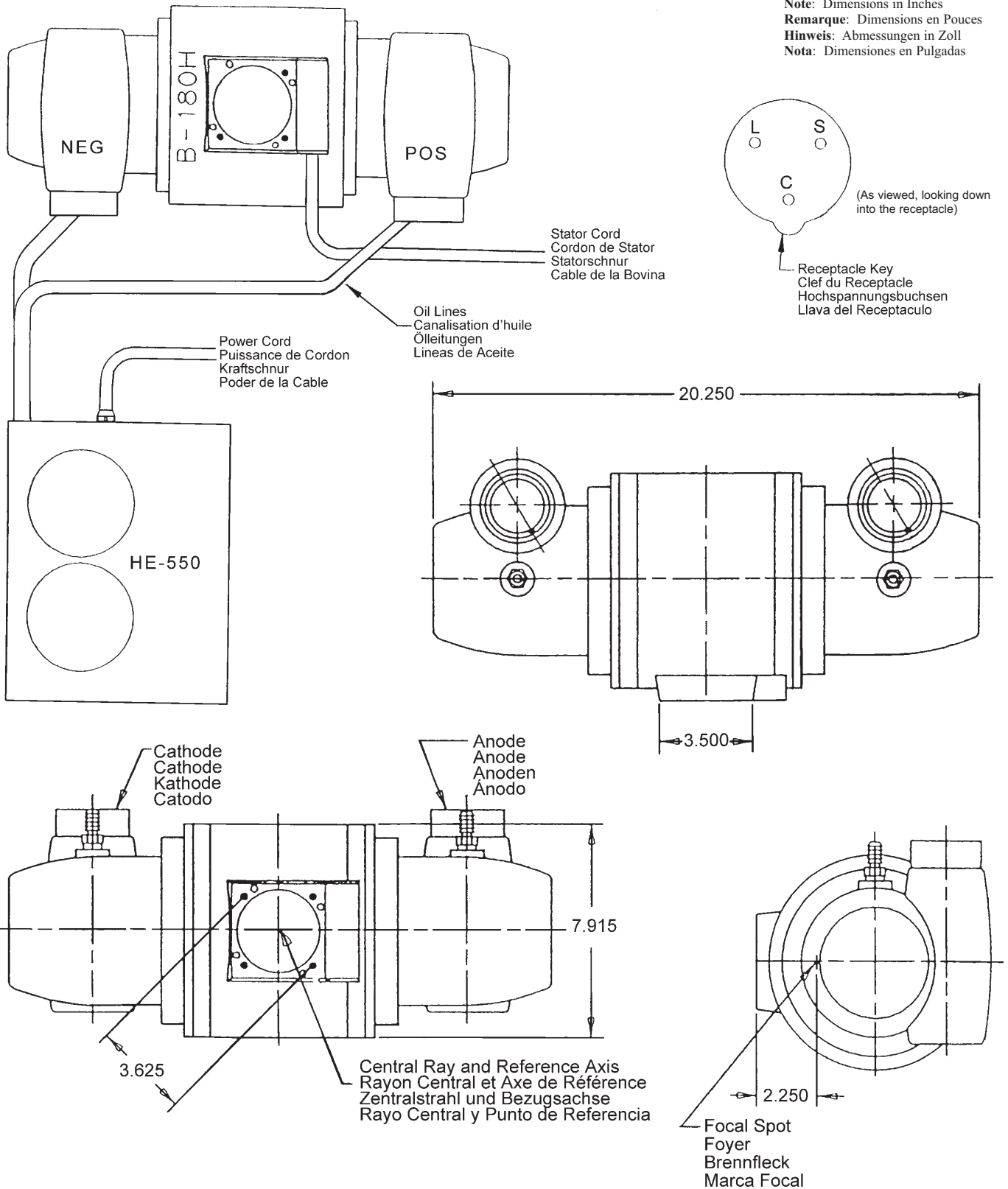
Voltage Maximo Elevado	150 kV
Anodo a Tierra	75 kV
Catodo a Tierra	75 kV
Asemblamiento del Tubo de Rayos X Maximo Calor Contenido	1,430 kJ (2.0 MHU)
Temperatura máxima de la encaje	78°C
Difusion del calor continuo del encaje (Incluye el calor de la bovina)	2.9 kW (4,060 HU/sec)
Disipación maxima del radiador	5.0 kW (7,050 HU/sec)
Posición de la marca focal (Rayo Central) Dentro de 1mm. (La dirección axial X,Y se refiere del centro de la radiación Portal.)	
Tubos de Rayos X Ensamblaje Filtración Permanente	1.0 mm Al IEC 60522
Especificaciones de Encaje para la fuga de Radiación	150 kV, 4 mA
Cable de Receptaculos Comun Federal	72
Temperatura Limitada de Operación	5°C to 40°C
Temperatura Limitada de Almacen y Transparte	-20°C to +70°C
Humedad	+10% to +90%
Peso: Encaje y Tubo	29,0 kg (63,9 lbs)
Radiador	16,0 kg (35,3 lbs)
IEC Clarificación	Clase 1
Aparatos de Seguridad - Interruptor Termal Normalmente Cerrado	Abierto a 76,7°C ±2,8°C (170°F ±5°F)
Clasificación	3 A @ 120Vac or 30 Vdc max.
Interruptor de Flujo - Normalmente los contactos setan abiertos Contactos cerrado con a decuado flujo de aceite.	
Limites de la frecuencia del filamento	0 - 400 Hz
Suministrador-de-Poder	Corriente Directa

Le Gaine B-180H

Das Gehäuse B-180H

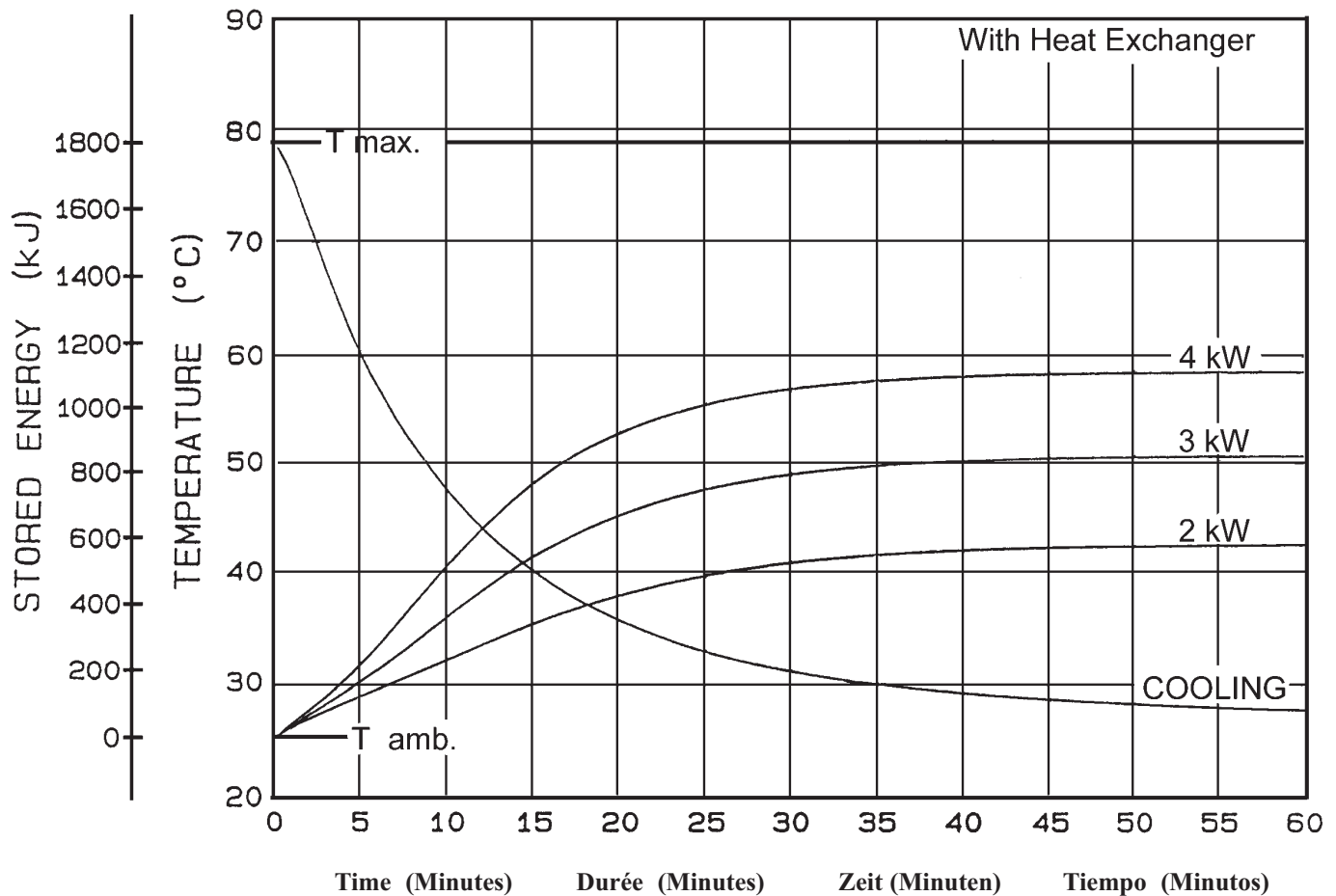
Encaje de B-180H

Note: Dimensions in Inches
Remarque: Dimensions en Pouces
Hinweis: Abmessungen in Zoll
Nota: Dimensiones en Pulgadas



Échauffement et Refroidissement de l'Ensemble CEI 60613
Röhrengehäusebaugruppe Aufheizung und Abkühlung IEC 60613
Enfriamiento y Calentamiento del Encaje Asamblado IEC 60613

TUBE HOUSING ASSEMBLY HEATING AND COOLING



Note:
1. Heat inputs into housing include tube power, filament power, and stator power.
2. Heating curves based on no restrictions of natural convection around tube housing assembly.
3. Heating and cooling curves reflect maximum tube performance. Tube operation is ultimately limited by system software control.

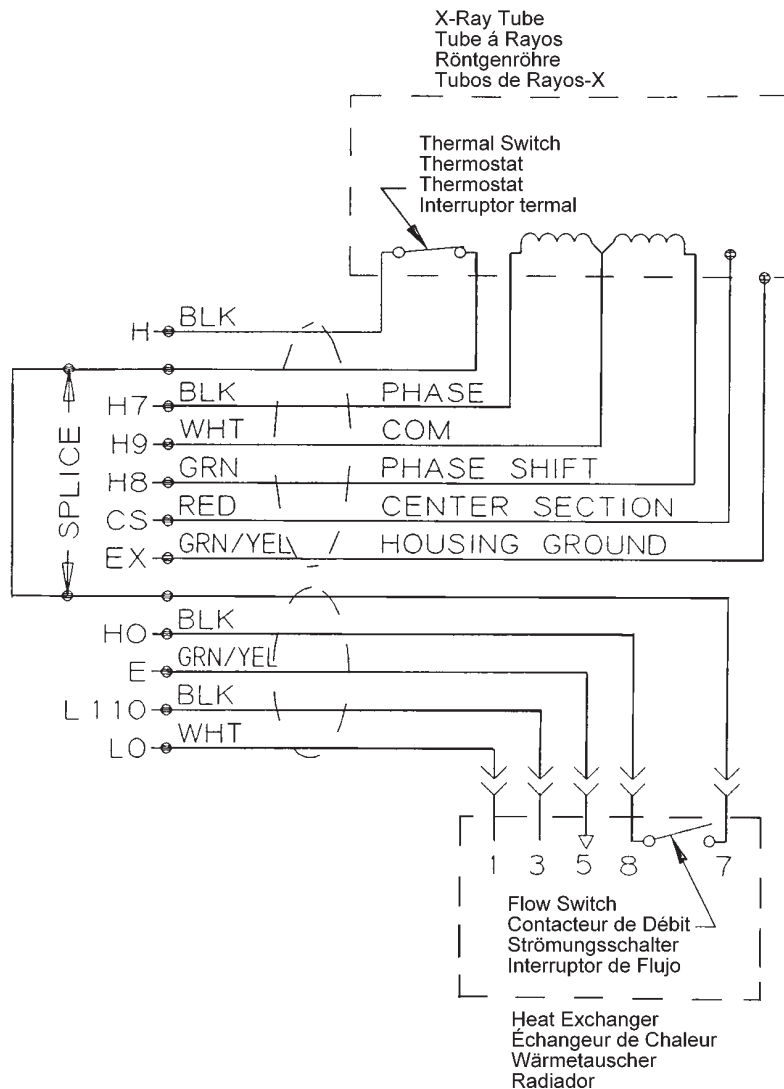
Remarque:
1. L'apport calorifique dans la gaine inclut la puissance du tube, du filament et du stator.
2. Courbes d'échauffement basées sur une circulation d'air naturelle sans entrave autour de l'ensemble gaine-tube.
3. Les abaques d'échauffement et de refroidissement représentent des valeurs maximales. L'utilisation du tube est finalement limitée par le logiciel du système.

Anmerkungen:
1. Der Erwärmungskurven berücksichtigen die Verlustleistung aus der Anode, der Kathode und des stators.
2. Die Heizkurven basieren auf keinerlei Einschränkung der natürlichen Konvektion in der Umgebung der Strahlerhaube.
3. Die Angaben stellen die höchstzulässigen Betriebswerte dar. Der technische Betrieb muß im Rahmen der Belastungs- und Abkühlkennlinien erfolgen.

Nota:
1. La energía del encaje incluye el poder del tubo, el poder del filamento y el poder de la bovina.
2. Las curvas de calentamiento no son afectadas por el calor natural creado en la parte exterior del encaje.
3. El máximo poder del tubo es reflectada en el diagrama de enfriamiento y calentamiento del tubo es ultimamente limitada por el control del sistema programado.

Stator - Wiring Diagram
Stator - Schéma de Câblage
Stator - Drahtfarbentabelle
Bovina - Diagramas

Spécificités et Caractéristiques du Stator
Statornennleistungen und Merkmale
Características y Clarificación de la Bovina



Wire Color	Description
Couleurs des Branchements	Description
Kabekfarben	Beschreibung
Cable de Color	Descripción
H8 Green	Phase Shift
Vert	Stator de Changement de Phase
Grün	Veränderliche Statorphase
Verde	Cambio de Fase del Estator
H7 Black	Phase
Noir	Phase
Schwarz	Phase
Negro	Fase
H9 White	Common
Blanc	Neutre
Weiss	Neutral
Blanco	Común
CS Red	Center Section
Rouge	Section Centrale
Rot	Mittelteil
Rojo	Sección Central
EX Green/Yellow	Housing Ground
Vert/Jaune	Masse de la Gaine
Grün/Gelb	Masse des Gehäuses
Verde/Amerillo	Encaje a Tierra
H Black	Thermal Switch
Noir	Thermostat
Schwarz	Thermostat
Negro	Termostato

Stator Drive Frequency	RPM
Fréquence d'entraînement du stator	
Statorantrieb Frequenz	
Frecuencia de la impulsión del estator	
50 Hz	2800 - 3000
60 Hz	3400 - 3600
150 Hz	8500 - 9000
180 Hz	9500 - 10,800

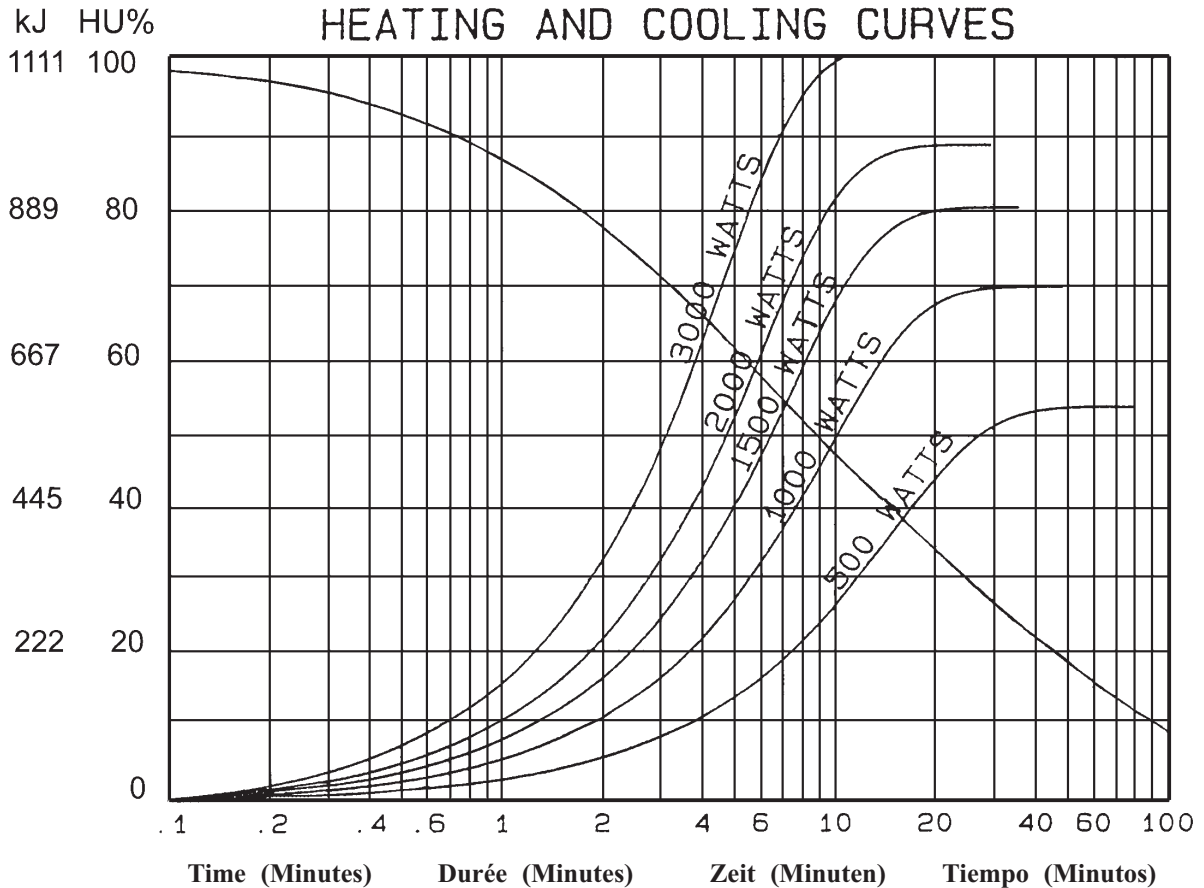
Stator Type: "R" Stator		
Stator Coil Resistance:		
Black to White	14.0 Ohms ±15%	
Green to White	46.0 Ohms ±15%	
Starter Voltage:		
	Start	Run
50/60 Hz	265 VAC	75 VAC
150/180 Hz	600 VAC	115 VAC
Time to Full Speed:		
50/60 Hz	0 - 2700 RPM	6.3 Sec.
150/180 Hz	0 - 8000 RPM	6.3 Sec.
X-Ray Tube Assembly:		
GS-1580/B-180H	IEC 60601-2-28	

Genre Stator: "R" Stator		
Résistance de la bobine du stator:		
(résistance ohmique)		
Noir - Blanc	14,0 Ohms ±15%	
Vert - Blanc	46,0 Ohms ±15%	
Tension de démarrage:		
50/60 Hz	265 alternatif au démarrage	75 alternatif en maintien
150/180 Hz	600 alternatif au démarrage	115 alternatif en maintien
Temps pour atteindre la vitesse maximum:		
50/60 Hz	de 0 à 2700 trs/mn	6,3sec.
150/180 Hz	de 0 à 8000 trs/mn	6,3sec.
Ensemble radiogène:		
GS-1580/B-180H	CEI 60601-2-28	

Statortyp: "R" Stator		
Stator - Spulenwiderstand		
(Schwarz - Weiss 14,0 Ohms ±15%)		
(Grün - Weiss 46,0 Ohms ±15%)		
Spannungen:		
50/60 Hz	265 VAC	75 VAC
150/180 Hz	600 VAC	115 VAC
Hochlaufzeit:		
50/60 Hz	0 - 2700 u/min	6.3 Sek.
150/180 Hz	0 - 8000 u/min	6.3 Sek.
Röntgenstrahler:		
GS-1580/B-180H	IEC 60601-2-28	

Tipo de la Bovina: "R" Bovina		
Resistencia del Rollo de la Bovina:		
Negro a Blanco 14,0 Ohms ±15 %		
Verde a Blanco 46,0 Ohms ±15 %		
Voltage de la Obtenida:		
	Empezar	Funcionar
50/60 Hz	265 VAC	75 VAC
150/180 Hz	600 VAC	115 VAC
Tiempo Para la Velocidad Maxima:		
50/60 Hz	0 - 2700 RPM	6.3 Segundo
150/180 Hz	0 - 8000 RPM	6.3 Segundo
Tubos de Rayos X Ensamblaje:		
GS-1580/B-180H	IEC 60601-2-28	

Abaques d'Échauffement et de Refroidissement de L'Anode
Anoden Aufheiz - und Abkühlkurven
Curvas de Calentamiento y Enfriamiento del Anodo



Note:
Heating and cooling curves reflect maximum tube performance. Tube operation is ultimately limited by system software control.

Remarque:
Les abaques d'échauffement et de refroidissement représentent des valeurs maximales. L'utilisation du tube est finalement limitée par le logiciel du système.

Anmerkungen:
Die Angaben stellen die höchstzulässigen Betriebswerte dar. Der technische Betrieb muß im Rahmen der Belastungs- und Abkühlkennlinien durchgeführt werden.

Nota:
El máximo poder del tubo es reflectada en el diagrama de enfriamiento y calentamiento del encaje ensamblado. La operación del tubo es ultimamente limitada por el control del sistema programado.