

Note: Document originally drafted in the English language.

Product Description

The B-150H housing is designed for Varian rotating anode inserts having 102mm (4 inch) diameter targets.

IEC Classification Class 1

Weight, Approximate:

Housing 19.5 kg (43 lbs)
with Trunnion Rings 22.9 kg (50.5 lbs)
with Trunnion Rings and Fan Assembly .. 24.1 kg (53.2 lbs)

Mounting Port or Trunnion

Stator Cord 3 Feet (0.9 m)

Description du Produit

La Gaine B-150H est étudiée pour les tubes á anode tournante Varian avec diamètre d’anode de 102mm (4 pouces).

Classification CEI Classe 1

Poids, Approximatif:

Gaine 19,5 kg (43 lbs)
Avec collier de serrage 22,9 kg (50,5 lbs)
Avec collier de serrage et ventilateur 24,1 kg (53,2 lbs)

Montage Fenêtre ou par collier de serrage

Cordon de Stator 0,9 m (3 ft)

Produktbeschreibung

Das B-150H Gehäuse ist für die Varian Drehanodeneinsatzröhre mit einem 102mm (4 Zoll) Durchmesser geeignet.

IEC Klassifizierung Klass 1

Gewicht, ungefähre Werte:

Gehäuse 19.5 kg (43 lbs)
mit Drehzapfenringen 22.9 kg (50.5 lbs)
mit Drehzapfenringen und ventilatorenbaugruppe
..... 24.1 kg (53.2 lbs)

Halterung Strahlenaustrittsfenster oder Halteshelle

Statorschnur 0.9 m (3 ft)

Descripcion del Producto

El encaje B-150H de Varian es diseñado para las tubos con anodo giratorio, con un blanco emisor de 102mm (4 pulgadas).

IEC Clasificación Clase 1

Peso, Aproximado:

Encaje 19.5 kg (43 lbs)
con anillos rotatable 22.9 kg (50.5 lbs)
con anillos rotatable y el ensamblamiento del ventilador
..... 24.1 kg (53.2 lbs)

Soporte Entrada ó de Rotable

Cable de la Bovina 0.9 m (3 ft)

Manufactured by Varian Medical Systems
Fabrique par Varian Medical Systems
Hergestellt von Varian Medical Systems
Fabricado por Varian Medical Systems

Specifications subject to change without notice.
Spécifications susceptibles d’être modifiées sans préavis.
Technische Daten ohne Gewähr.
Especificaciones sujetas a cambio sin previo aviso.

Description du Produit

Produktbeschreibung

Descripcion del Producto

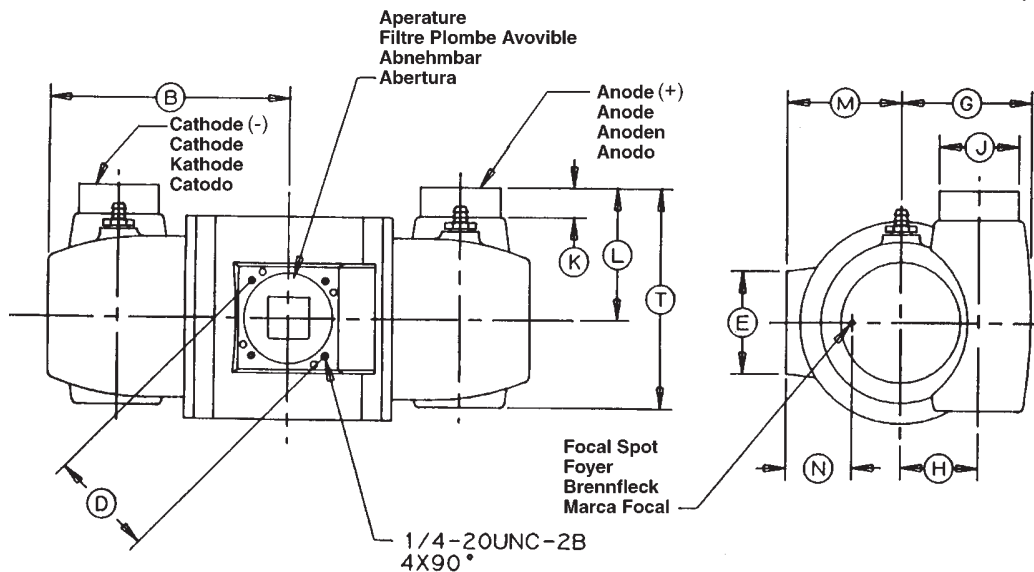
| | |
|------------------------------------------------------------------------|--------------------------|
| Nominal X-ray Tube Voltage | 150kV |
| Maximum Cathode to Ground | 75 kV |
| Maximum Anode to Ground | 75 kV |
| Grid to Cathode (If applicable) | -4 kV |
| Grid Control Voltages | |
| Typical Bias Voltage for Cutoff at 150 kV | -3600 Vdc |
| Grid Voltage for Exposure | 0 Vdc |
| Maximum X-Ray Tube Assembly Heat Content .. | 1,111 kJ (1,500 kHU) |
| Maximum Continuous Heat Dissipation (max. housing temperature 78°C) | |
| without air circulator | 200 W (270 HU/sec) |
| with air circulator | 400 W (540 HU/sec) |
| X-Ray Tube Assembly | |
| Permanent Filtration | 0.7mm Al/75 kV IEC 60522 |
| Loading Factors for Leakage Radiation | 150 kV, 4.0 mA |
| Ambient Air Temperature Limits for Operation | 5°C to 40°C |
| Temperature Limits for Storage and Transport | |
| Humidity | -20°C to +75°C |
| Atmospheric Pressure Range | +10% to +90% |
| | 70 kPa to 106 kPa |
| X-Ray Tube Assembly.(Complies to) | IEC 60601-2-28 |

| | |
|-----------------------------------------------------------------------------------------|--------------------------|
| Tension nominale | 150 kV |
| Entre Cathode et Masse Maximum | 75 kV |
| Entre Anode et Masse Maximum | 75 kV |
| Entre Grille et Cathode (si nécessaire) | -4 kV |
| Potentiel de controle de grille | |
| Voltage typique pour coupure et 150 kV | -3600 Vcc |
| Voltage de grille pendant exposition | 0 Vcc |
| Capacité thermique de la gaine | 1.111 kJ (1.500 kUC) |
| Dissipation thermique continue de la gaine (température maximale de la gaine à 78°C) | |
| sans Échangeur de Chaleur | 200 W (270 UC/sec) |
| avec Échangeur de Chaleur | 400 W (540 UC/sec) |
| Ensemble Radiogène | |
| Filtre non amovible | 0,7mm Al/75 kV CEI 60522 |
| Technique de mesure du courant de fuite | 150 kV, 4.0 mA |
| Température Ambiante Pendant L'usage | 5°C a 40°C |
| Limites de Température Pour le Transport et Pour L'Emmasinage: | |
| | -20°C à +75°C |
| Humidité | +10% à +90% |
| Limites de pression atmosphérique | 70 kPa à 106 kPa |
| Ensemble Radiogène (Conforme aux) | CEI 60601-2-28 |

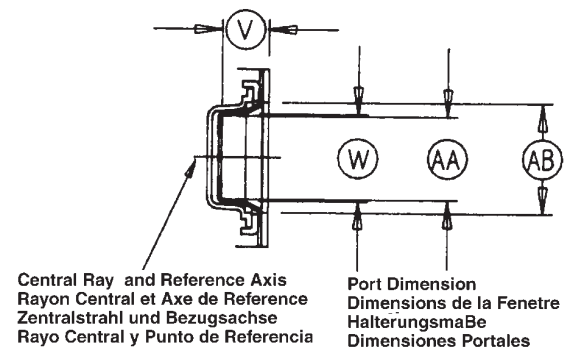
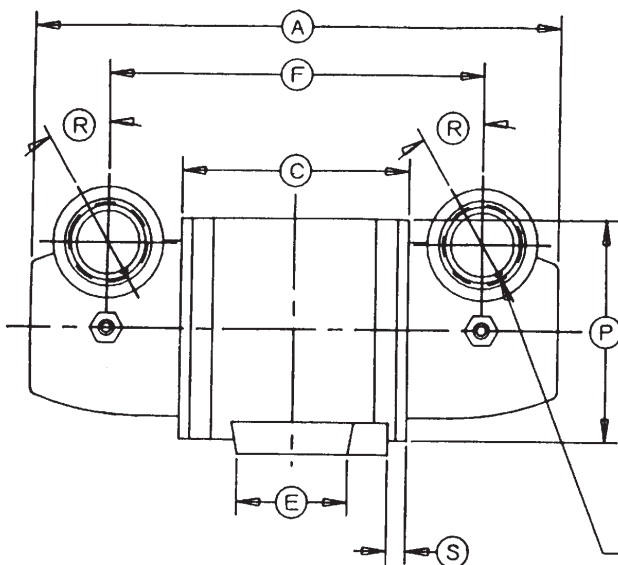
| | |
|-----------------------------------------------------------|--------------------------|
| Nennspannung | 150 kV |
| Maximale Kathode zu Erde | 75 kV |
| Maximale Anode zu Erde | 75 kV |
| Gitter zu Kathode (Im Anwendungsfall) | -4 kV |
| Gittersteuerspannungen | |
| Typische Vorspannung für Abschaltung bei 150 kV | -3600 Vdc |
| Gitterspannung für Belichtung | 0 Vdc |
| Wärmespeicherkapazität des Gehäuses | 1,111 kJ (1,500 kHU) |
| Maximale Wärmeverteilung (max. Gehäusetemperatur 78°C) | |
| mit Wärmetauscher | 200 W (270 HU/sec) |
| ohne Wärmetauscher | 400 W (540 HU/sec) |
| Eingenfilterwert des Röntgenstrahlers | 0.7mm Al/75 kV IEC 60522 |
| Lecktechnikfaktoren | 150 kV, 4.0 mA |
| Umgebungstemperaturgrenzen für den Betrieb | 5°C to 40°C |
| Temperaturgrenzen für Aufbewahrung und Transport . | |
| Feuchtigkeit | -20°C zu +75°C |
| Luftdruck | +10% zu +90% |
| | 70 kPa zu 106 kPa |
| Röntgenstrahlerhaube (entstpricht) | IEC 60601-2-28 |

| | |
|----------------------------------------------------------------------------------|--------------------------|
| Tensión nómima del tubo de rayos X | 150 kV |
| Cátodo máximo a la tierra | 75 kV |
| Ánodo máximo a la tierra | 75 kV |
| Controlador a Catodo (Si-es aplicable) | -4 kV |
| Voltaje de Rejillas Controlada | |
| Voltaje controlado tipico con interruptor a 150 kV | -3600 Vdc |
| Voltaje de rejillas con exponición | 0 Vdc |
| Capacidad del almacenaje termal de encaje | 1,111 kJ (1,500 kHU) |
| Difusion del calor continuo del encaje (temperatura máxima de la encaje 78°C) | |
| Sin Radiador | 200 W (270 HU/seg) |
| Con Radiador | 400 W (540 HU/seg) |
| Ensamblaje de Tubo de Rayos X | |
| Filtración Permanente | 0.7mm Al/75 kV IEC 60522 |
| Escape tecnico factor | 150 kV, 4.0 mA |
| Temperatura Limitada de Operación | 5°C a 40°C |
| Temperatura Limitada de Almacen y Transporte | |
| Humedad | -20°C a +75°C |
| Limites de la presión atmosférica | +10% a +90% |
| | 70 kPa a 106 kPa |
| Ensamblaje de Tubo de Rayos X (Conformarse de) ... | IEC 60601-2-28 |

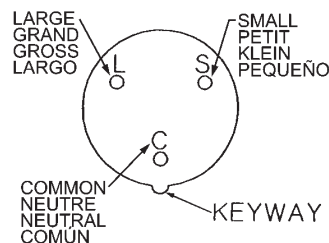
Dessin d' Encombrement de la Gaine
Masszeichnungen das Gehäuse
Esquema Detallado del Encaje



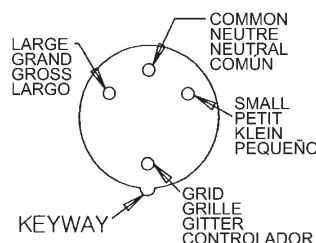
| Dimensional Data | | |
|------------------|--------|-------------|
| | INCHES | MILLIMETERS |
| A | 16.625 | 422.3 |
| B | 8.312 | 211.1 |
| C | 7.180 | 182.4 |
| D | 3.625 | 92.1 |
| E | 3.500 | 88.9 |
| F | 11.828 | 300.4 |
| G | 4.31 | 112.5 |
| H | 2.681 | 68.1 |
| J | 2.750 | 69.9 |
| K | 1.000 | 25.4 |
| L | 4.500 | 114.3 |
| M | 3.920 | 99.6 |
| N | 2.250 | 57.2 |
| P | 6.915 | 175.6 |
| R | 30° | 30° |
| S | .593 | 15.1 |
| T | 7.500 | 190.5 |
| V | .953 | 24.2 |
| W | 1.795 | 45.6 |
| AA | 1.689 | 42.9 |
| AB | 2.245 | 57.1 |

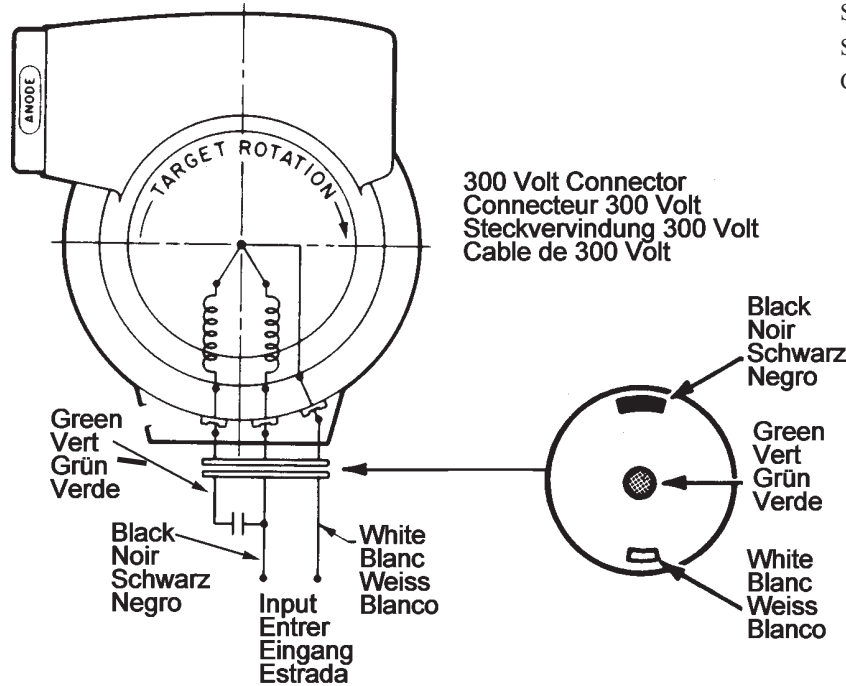


TWO FOCAL SPOTS



TWO FOCAL SPOTS
GRID CONTROLLED





Spécificités et Caractéristiques du Stator
Statornennleistungen und Merkmale
Características y Clarificación de la Bovina

| Stator Drive Frequency Fréquence d'entraînement du stator Statorantrieb Frequenz Frecuencia de la impulsión del estator | RPM |
|----------------------------------------------------------------------------------------------------------------------------------|---------------|
| 50 Hz | 2800 - 3000 |
| 60 Hz | 3400 - 3600 |
| 150 Hz | 8500 - 9000 |
| 180 Hz | 9500 - 10,800 |

| "STD" Stators | Stator "STD" | "STD" Stator | "STD" Bovina | |
|---------------|--------------|-----------------|----------------|-------|
| Black - White | Noir - Blanc | Schwarz - Weiss | Negro - Blanco | 16 Ω |
| Black - Green | Noir - Vert | Schwarz - Grün | Negro - Verde | 66 Ω |
| Green - White | Vert - Blanc | Grün - Weiss | Verde - Blanco | 50 Ω |
| 180 Hz Cap | 180 Hz Cap | 180 Hz Cap | 180 Hz Cap | 6 μF |
| 60 Hz Cap | 60 Hz Cap | 60 Hz Cap | 60 Hz Cap | 30 μF |

| "Q" Stators | Stator "Q" | "Q" Stator | "Q" Bovina | |
|---------------|--------------|-----------------|----------------|----------|
| Black - White | Noir - Blanc | Schwarz - Weiss | Negro - Blanco | 6 Ω |
| Black - Green | Noir - Vert | Schwarz - Grün | Negro - Verde | 17 Ω |
| Green - White | Vert - Blanc | Grün - Weiss | Verde - Blanco | 11 Ω |
| 180 Hz Cap | 180 Hz Cap | 180 Hz Cap | 180 Hz Cap | 18-21 μF |
| 60 Hz Cap | 60 Hz Cap | 60 Hz Cap | 60 Hz Cap | 65 μF |

| "P" Stators | Stator "P" | "P" Stator | "P" Bovina | |
|---------------|--------------|-----------------|----------------|-------|
| Black - White | Noir - Blanc | Schwarz - Weiss | Negro - Blanco | 16 Ω |
| Black - Green | Noir - Vert | Schwarz - Grün | Negro - Verde | 30 Ω |
| Green - White | Vert - Blanc | Grün - Weiss | Verde - Blanco | 14 Ω |
| 180 Hz Cap | 180 Hz Cap | 180 Hz Cap | 180 Hz Cap | 10 μF |

| "S" Stators | Stator "S" | "S" Stator | "S" Bovina | |
|---------------|--------------|-----------------|----------------|------|
| Black - White | Noir - Blanc | Schwarz - Weiss | Negro - Blanco | 16 Ω |
| Black - Green | Noir - Vert | Schwarz - Grün | Negro - Verde | 51 Ω |
| Green - White | Vert - Blanc | Grün - Weiss | Verde - Blanco | 35 Ω |
| 180 Hz Cap | 180 Hz Cap | 180 Hz Cap | 180 Hz Cap | 5 μF |

TO ENSURE PROPER TARGET ROTATION, EACH STATOR CORD IS EQUIPPED WITH A SPECIAL TWIST-LOCKING CONNECTOR AND A MATING CONNECTOR.

AFIN D'ASSURER UNE ROTATION CORRECTE DE L'ANODE, CHAQUE CABLE DE STATOR EST POURVU D'UN CONNECTEUR A TORSION ET D'UN CONNECTEUR MALE OU FEMELLE CORRESPONDANT.

UM DIE RICHTIGE DREHZAHLE DES ANODENTELESERS SICHERZUSTELLEN, IST JEDES STATORANSCHLUß-KABELE MIT EINER SPEZIELLEN DREHVERSCHLUßSTECCKERVERBINDUNG AUSGERÜSTET.

PARA ASEGURAR LA ROTACION APROPRIADA DEL BLANCO EMISOR, CADA CABLE DE LA BOVINA ESTA EQUIPADO CON UNA CONECCION ESPECIAL DE SEGURO ROTABLE.

Stator Power:

Time to full speed of the anode is a function of the power rating of the "starter" and the weight / diameter of the anode. All Varian stator types are rated for regular speed and high speed starters. Time to full speed of 4 inch (102mm) anode series tubes is between 1.3 and 2.0 seconds.

Immediately following high speed anode rotation, the rotor speed must be reduced to 4000 r/min or less within 10 seconds using a suitable dynamic braking device.

No more than two high speed starts per minute are permissible. The starting voltage must never exceed 500 volts rms.

Puissance du stator:

Le temps nécessaire à la montée en pleine vitesse est fonction de la puissance du démarreur et du poids/ diamètre de l'anode. Tous les stators Varian sont prévus pour une vitesse normale et pour une vitesse rapide. Le temps de démarrage des tubes de la série 4 pouces (102mm) anode se situe entre 1,3 et 2,0 secondes.

Immédiatement après la rotation à 4000 r/min ou moins en 10 secondes en utilisant un système de freinage dynamique approprié.

Pas plus de deux démarrages rapides par minute sont autorisés. La tension de démarrage ne doit jamais excéder 500 volts rms.

Statorleistung:

Die Zeitspanne bis zur vollen Geschwindigkeit des Anodentellers ist eine Funktion aus der Nennleistung des Anlaufgerätes und Gewichtes bzw. Durchmessers des Tellers.

Alle Varian Stator Typen sind für hoch- und normaltourigen Betrieb ausgelegt. Die Anlaufzeit bis zur maximalen Drehzahl des Anodentellers die 4 Zoll (102mm) Anoden Röntgenröhren liegt zwischen 1.3 und 2.0 Sekunden.

Unter Verwendung einer geeigneten Anogenbremse muß die Drehzahl nach hochtourigem Betrieb unmittelbar auf weniger als 4,000 U/min reduziert werden.

Es sind nicht mehr als zwei Hochleistungsstarts pro Minute zulässig. Die Anlaufspannung darf hierbei 500 Volt nicht überschreiten.

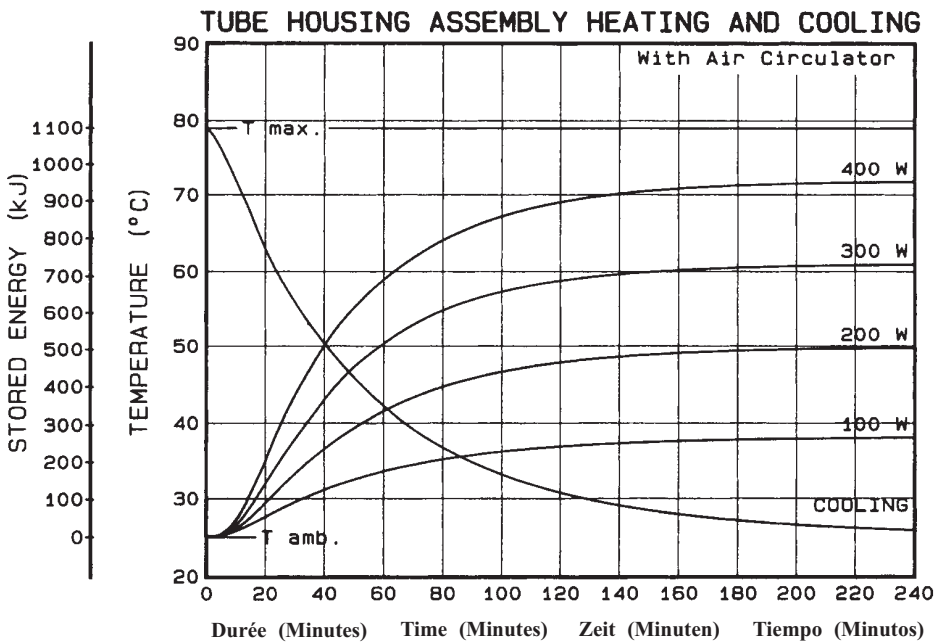
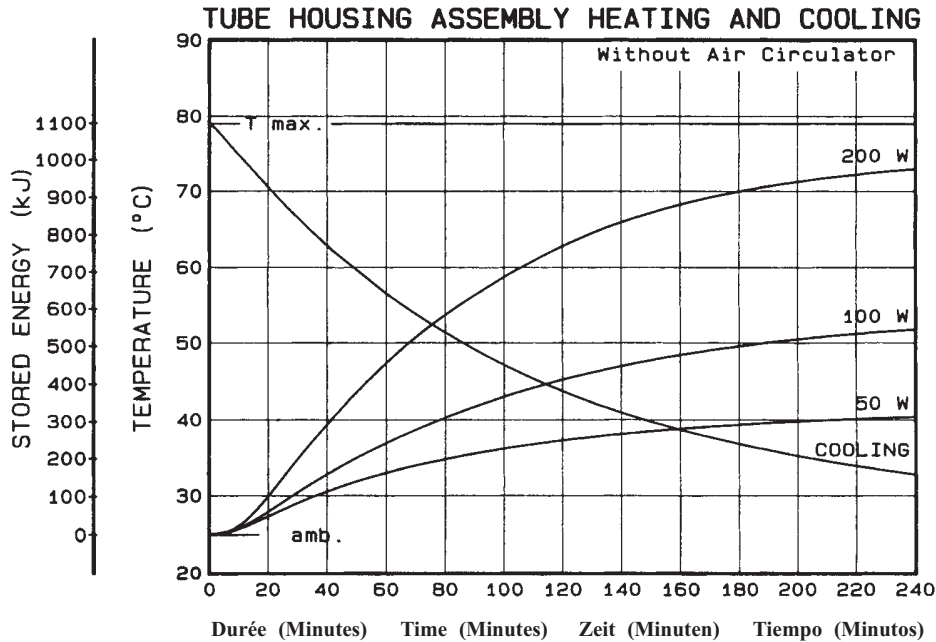
Poder de la Bovina:

La velocidad maxima del anodo giratorio es obtenida por el poder del arrancador y es relacionado con el peso y diametro del anodo. Todos las bovinas de Varian son usadas con velocidad regular y velocidad alta al principio. Toma entre 1.3 y 2.0 segundos para obtener la velocidad alta del anodo giratorio para las tubos la serie de 102mm (4 pulgadas) anodo.

Immmediatamente despues de obtener la velocidad alta del anodo giratorio, la velocidad del rotador debe der reducida a 4000 r/min ó menos en 10 segundos usado un sistema dunamico y apropiado para reducir la velocidad.

El rotador no debe ser expuesto a velocidades altas no mas de dos (2) veces por minuto. El voltaje inicial no debe excedir 500 voltios rms.

Caractéristiques de Refroidissement de la Gaine
Gehäuseabkühlungscharakteristiken
Características de Enfriamiento del Encaje



Note:

- Heat inputs into housing include tube power, filament power, and stator power.
- Heating curves based on no restrictions of natural convection around tube housing assembly.

Remarque:

- L'apport calorifique dans la gaine inclut la puissance du tube, du filament et du stator.
- Courbes d'échauffement basées sur une circulation d'air naturelle sans entrave autour de l'ensemble gaine-tube.

Anmerkungen:

- Die Wärmekurven berücksichtigen die Verlustleistung aus der Anode, der Kathode und des Stators.
- Die Heizkurven basieren auf keinerlei Einschränkung der natürlichen Konvektion aus der Umgebung der Strahlerhaube.

Nota:

- La energía del encaje incluye el poder del tubo, el poder del filamento y el poder de la bobina.
- Las curvas de calentamiento no son afectadas por el calor natural creado en la parte exterior del encaje.

