



Tubes Radiogènes à Anode Tournante
Drehanoden - Röntgenröhre
Tubos de Rayos-X con Ánodo Giratorio

Note: Document originally drafted in the English language.

Product Description	Description du Produit	Produktbeschreibung	Descripción del Producto
<p>The GS-2030 is a 4.6" (117 mm) 150 kV, 1.3 MJ (1.75 MHU) maximum anode heat content, rotating anode insert. This insert is specifically designed for CT Scanners. The insert features a 0° tungsten-rhenium facing on molybdenum with a graphite backed target and is available with the following nominal focal spots:</p> <p style="text-align: center;">1.6 x 1.6 IEC 60336</p> <p>Loading Factor for slit focal: Large - 120 kV, 300 mA</p> <p>Maximum Anode Cooling Rate: 5,000 W (7,000 HU/sec)</p> <p>Maximum continuous anode heat dissipation: 2,500 W (3,500 HU/sec)</p> <p>Nominal Anode Input Power: Large - 55 kW IEC 60613</p> <p>Reference Axis: 10° to port face.</p> <p>This insert is intended for use in a Varian B-300H and B-300S housing.</p>	<p>Le tube GS-2030 est une tube à anode tournante de plateau 117 mm, (4,6 pouces), 150 kV, d'une capacité thermique de 1,3 MJ (1,75 MUC). Ce tube est spécialement conçu pour une utilisation avec les scanners CT. Le tube est pourvu d'une anode avec pente de 0° en rhénium-tungstène sur une base de molybdène et avec un doublage de graphite. Il est disponible avec les foyers suivants:</p> <p style="text-align: center;">1,6 x 1,6 CEI 60336</p> <p>Facteur de charge pour foyer à fente: Grand - 120 kV, 300 mA</p> <p>Toux maximum de refroidissement de l'anode: 5,000 W (7,000 UC/sec)</p> <p>Description calorifique maximum de l'anode (en continu): 2,500 W (3,500 UC/sec)</p> <p>Puissance Nominale de l'anode: Grand - 55 kW CEI 60613</p> <p>Référence Axe: 10° à la face de sortie.</p> <p>Ce tube est essentiellement destiné à être employé dans les gaines Varian des séries B-300H et B-300S.</p>	<p>Die GS-2030 ist eine 117 mm (4.6") Doppelfokus Drehanoden-Röntgenröhre, mit einer Anoden Wärmespeicherkapazität von 1.3 MJ (1.75 MHU) und einer max. Spannungsfestigkeit von 150 kV. Die Röntgenröhre wurde für den Einsatz an CT Scanners entwickelt. Der rückseitig graphitbeschichtete Wolfram Rhenium-Molybdän Anodenteller besitzt einen Winkel von 0°. Folgende Brennfleckkombination ist lieferbar:</p> <p style="text-align: center;">1.6 x 1.6 IEC 60336</p> <p>Ladefaktor: Gross - 120 kV, 300 mA</p> <p>Nennleistung der Anode: 5,000 W (7,000 HU/sek)</p> <p>Maximale kontinuierliche Wärmeableitung des Anodentellers: 2,500 W (3,500 HU/sec)</p> <p>Nominale Anoden Eingangsleistung: Gross - 55 kW IEC 60613</p> <p>Referenz Achsen: 10° zum Strahlenaustrittsfenster.</p> <p>Die Röntgenröhre ist für den Einbau in die Varian Strahlerhaube B-300H und B-300S vorgesehen.</p>	<p>El GS-2030 es un tubo de ánodo giratorio de 117 mm (4.6"), 150 kV, 1.3 MJ (1.75 MHU), la cual es el máximo almacenaje termal del ánodo. Este tubo es diseñado específicamente para Tomografía Computada es usado en CT scanners. El blanco emisor es una combinación de tungsteno, renio y molibdeno con grafito en la parte posterior con un rayo central de 0 grados. Disponible con las siguientes combinaciones de marcas focales:</p> <p style="text-align: center;">1.6 x 1.6 IEC 60336</p> <p>Carga Electrica Para la Abertura Focal: Grande - 120 kV, 000 mA</p> <p>Medida Maxima del Enfriamiento del Anodo: 5,000 W (7,000 HU/sec)</p> <p>Maxima disipación termal continuo del Anodo: 2,500 W (3,500 HU/seg)</p> <p>El Poder de Penetración para el Anodo Nominal: Grande - 55 kW IEC 60613</p> <p>Referencia de Axes: 10° a la abertura facial.</p> <p>Este tubo es diseñado, para uso en los encajes Varian de la serie B-300H y B-300S.</p>

Manufactured by Varian Medical Systems
Fabrique par Varian Medical Systems
Hergestellt von Varian Medical Systems
Fabricado por Varian Medical Systems

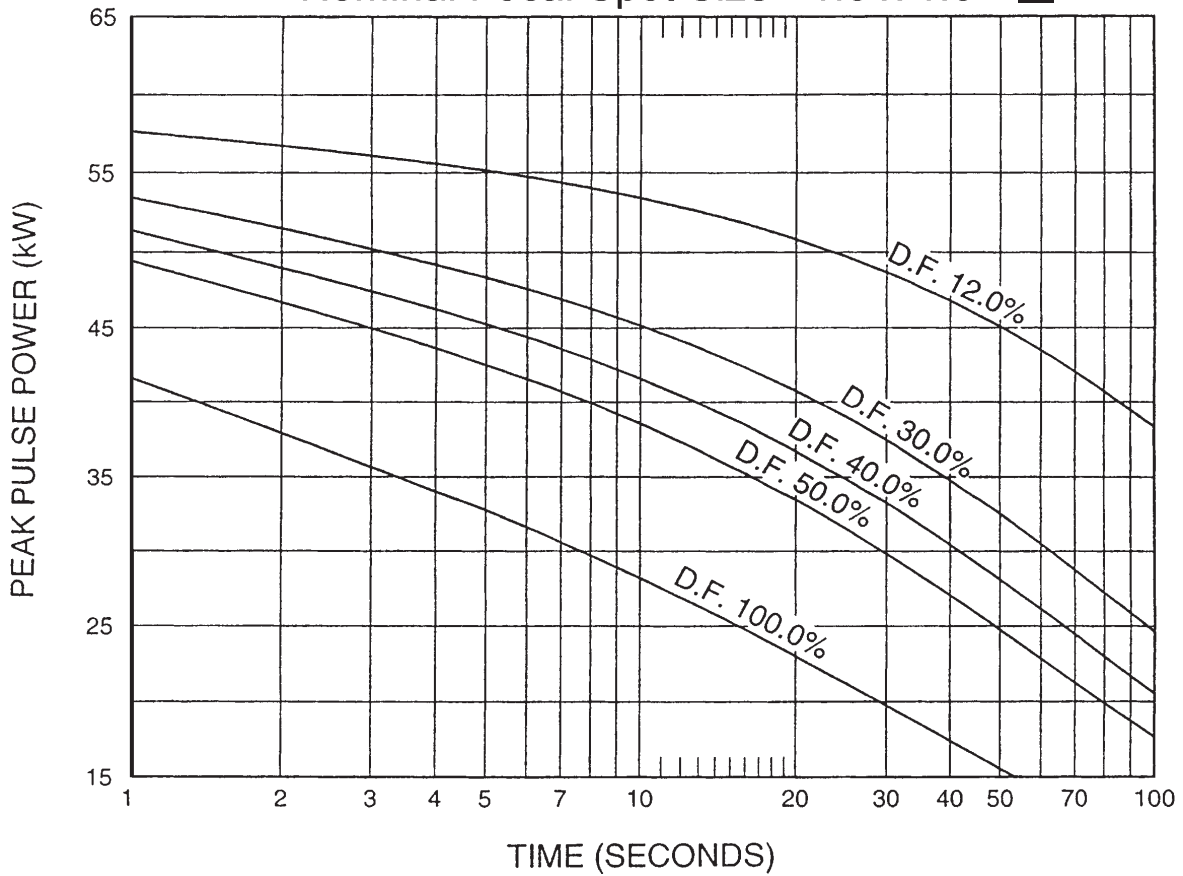
Specifications subject to change without notice.
Spécifications susceptibles d'être modifiées sans préavis.
Technische Daten ohne Gewähr.
Especificaciones sujetas a cambio sin previo aviso.

3 Ø Constant Potential

Abaques de Expositions CEI 60613
Belastungskurven IEC 60613
Diagramas de Exposición IEC 60613

60 Hz

Nominal Focal Spot Size - 1.6 x 1.6



Note:
Rating charts reflect maximum tube performance. Tube operation is ultimately limited by system software.

Remarque:
Abaques de caractéristiques représentent des valeurs maximales. L'utilisation du tube est finalement limitée par le logiciel du système.

Anmerkungen:
Die Leistungskurven zeigen die maximale Röhrenleistung. Der Röhrenbetrieb ist ultimativ zu begrenzen durch die Systemkontrollsoftware.

Nota:
El máximo poder del tubo es reflectada en el clasificación diagrama. La operación del tubo es ultimamente limitada por el control del sistema programado.

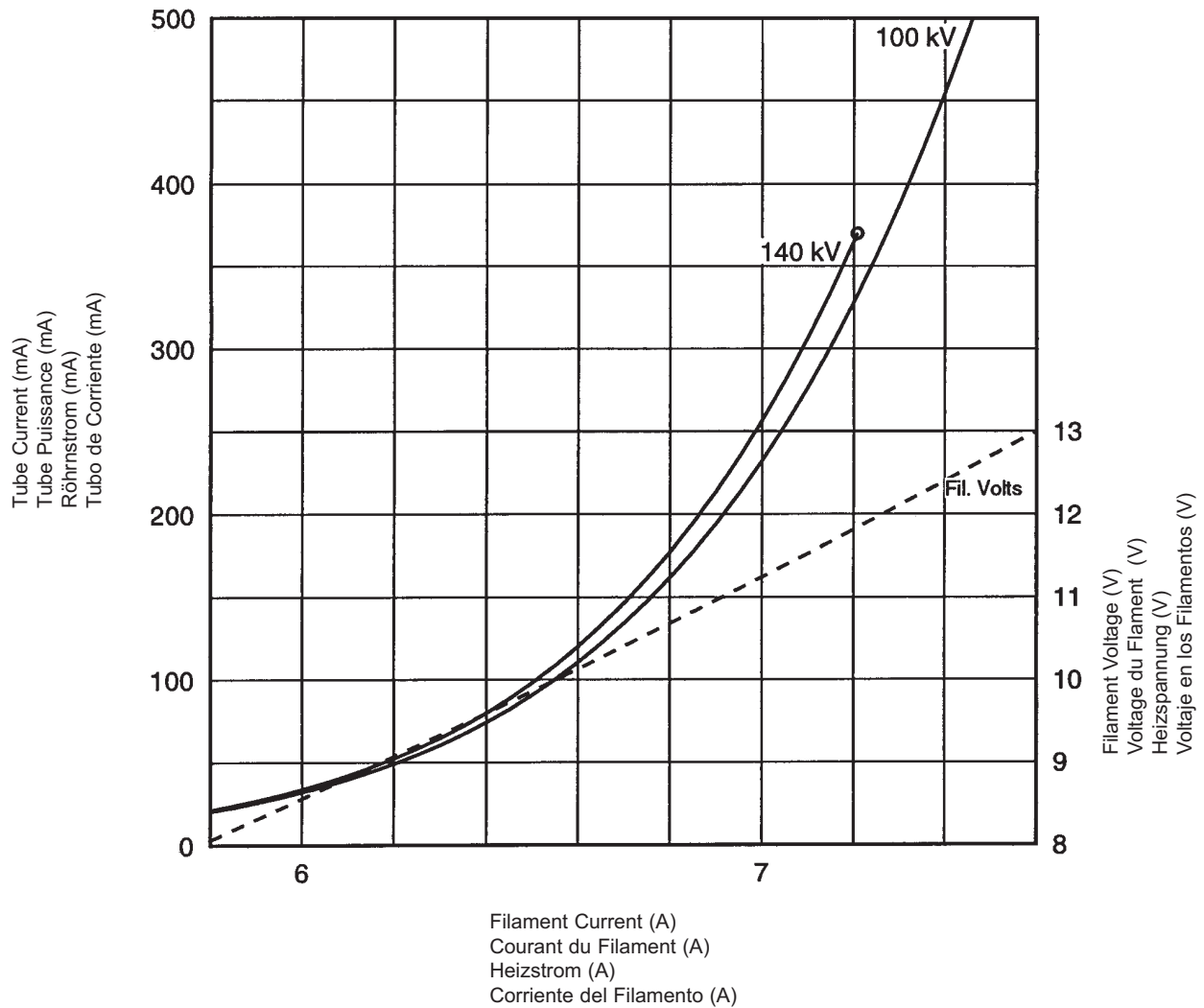


Caractéristiques d'Émission du Filament CEI 60613
Kathoden - Emissionskennlinien IEC 60613
Características de Emisión del Catodo IEC 60613

THREE PHASE EMISSION (±.15A)

GS-2030

1.6W x 1.6L



Le Gaine B-300H/B-300S

Das B-300H/B-300S Gehäuse

Encaje de B-300H/B-300S

Maximum Peak Voltage	150 kV
Anode to Ground	75 kV
Cathode to Ground	75 kV
Maximum X-ray Tube Assembly Heat Content	1.5 MJ (2.0 MHU)
Maximum Continuous Heat Dissipation (Includes stator heat)	2,900 W (4,060 HU/sec)
Maximum Housing Temperature	78°C
Focal Point Position (Central Ray) Within 1mm (X,Y Direction from the center of radiation port.)	
X-Ray Tube Assembly Permanent filtration	2.2 mm Al @ 120 kV IEC 60522
Loading Factors for Leakage Radiation	150 kV, 17 mA
Federal Standard High Voltage Cable	72
Ambient Air Temperature Limits for Operation	5°C to 40°C
Temperature Limits for Storage and Transport	-20°C to +75°C
Humidity	+10% to +90%
Atmospheric Pressure Range	70 kPa to 106 kPa
Weight: Housing	38 kg (83.8 lbs)
IEC Classification	Class 1
Safety Devices - Thermal Switch Normally Closed Contact	Opening at 74°C to 80°C
Pressure Switch Normally Closed Contact	Opens at 5PSIG ± 3PSIG
Filament Frequency Limits	50 HZ - 20 KHZ
Power Supply	DC
Note: Quick disconnects provided for connection to Scanner cooling unit.	

Voltage Maximum	150 kV
Tension Anode - Terre	75 kV
Tension Cathode - Terre	75 kV
Capacité Thermique Maximale de L'Ensemble Tube/Gaine ...	1,5 MJ (2,0 MUC)
Dissipation thermique continue de la gaine (Inclut la chaleur statorique)	2,900 W (4,060 UC/sec)
Température maximale de la gaine	78°C
Position du foyer (rayon central) à 1mm près (Coordonnées X,Y par rapport au centre du port de rayonnement.)	
Ensemble Radiogène: Filtre non amovible	2,2 mm Al @ 120 kV CEI 60522
Facteur de Charge Poru Rayonnement de fuite	150 kV, 17 mA
Embouts de Cables au Standard Federal	72
Température Ambiante Pendant L'usage	5°C à 40°C
Limites de Température Pour le Transport et Pour L'Emmassinage	
Humidité	-20°C à +75°C
Limites de pression atmosphérique	+10% à +90%
Poids: Gaine	38,0 kg (83,8 lbs)
Classification CEI	Classe 1
Dispositifs de Sécurité - Switch Thermique Normalement Fermé	Ouverture à 74°C à 80°C
Interrupteur de Pression Contact Normalement Fermé	Ouvert à 5PSIG ± 3PSIG
Limites de fréquence des filaments	50 HZ - 20 KHZ
Alimentation Demandée	Courant Continu
Remarque: Des raccords à prise rapide sont prévus pour le raccordement d'un Scanner groupe frigorifique.	

Maximale Spannungsfestigkeit	150 kV
Anode gegen Erde	75 kV
Kathode gegen Erde	75 kV
Maximale Wärmespeicherkapazität des Strahlergehäuses ..	1.5 MJ (2.0 MHU)
Maximale kontinuierliche Wärmeableitung des Strahlergehäuses (Einschleiblich Ständerwärme)	2,900 W (4,060 HU/sek)
Maximale Gehäusetemperatur	78°C
Brennfleckposition (Zentralstrahl) innerhalb 1mm (X-,Y-Achse von der Mitte des Strahlenaustrittsfensters)	
Röntgenstrahlers Röhre & Haube - Eigenfilterwert	2.2 mm Al @ 120 kV IEC 60522
Ladefaktoren für Leckstrahlungsmessung	150 kV, 17 mA
Federal Standard Hochspannungsbuchsen	72
Umgebungstemperaturgrenzen für den Betrieb	5°C bis 40°C
Temperaturgrenzen für Aufbewahrung und Transport	-20°C bis +75°C
Feuchtigkeit	+10% bis +90%
Luftdruck	70 kPa bis 106 kPa
Gewicht: Gehäuse	38 kg (83.8 lbs)
IEC Klassifizierung	Klasse 1
Sicherheitseinrichtungen - ThermoSchalter normalerweise geschlossen Verbindung	Offen bei 74°C bis 80°C
Druckschalter normalerweise geschlossen Verbindung	Offen bei 5PSIG ± 3PSIG
Heizfaden - Frequenzgrenze	50 HZ - 20 KHZ
Netzanschluß	DC
Anmerkungen: Schnellschlußverbindung zum Anbinden des entsprechenden Scanner kühlheit.	

Voltage Maximo Elevado	150 kV
Anodo a Tierra	75 kV
Catodo a Tierra	75 kV
Maximo Calor Contenido Ensamblaje del Tubo de Rayos X	1.5 MJ (2.0 MHU)
Difusion del calor continuo del encaje: (Incluye el calor de la bovina)	2,900 W (4,060 HU/seg)
Temperatura máxima de la encaje	78°C
Posición de la marca focal (Rayo Central) Dentro de 1mm. (La dirección axial X,Y se refiere del centro de la radiación Portal.)	
Ensamblaje de Tubo de Rayos X Filtración Permanente	2.2 mm Al @ 120 kV IEC 60522
Especificaciones de Encaje para la fuga de Radiación	150 kV, 17 mA
Cable de Receptaculos Comun Federal	72
Temperatura Limitada de Operación	5°C a 40°C
Temperatura Limitada de Almacen y Transporte	-20°C a +75°C
Humedad	+10% a +90%
Limites de la presión atmosférica	70 kPa a 106 kPa
Peso: Encaje	38 kg (83.8 lbs)
IEC Clasificación	Clase 1
Aparatos de Seguridad - Interruptor Termal Normalmente Cerrado	Abierto a 74°C a 80°C
Interruptor de Presión Normalmente Cerrado	Abierto a 5PSIG ± 3PSIG
Limites de la frecuencia del filamento	50 HZ - 20 KHZ
Suministrador-de-Poder	Corriente Directa
Nota: Desconexiones rapidas son proveidas para conectar un Scanner grupo refrigerador.	

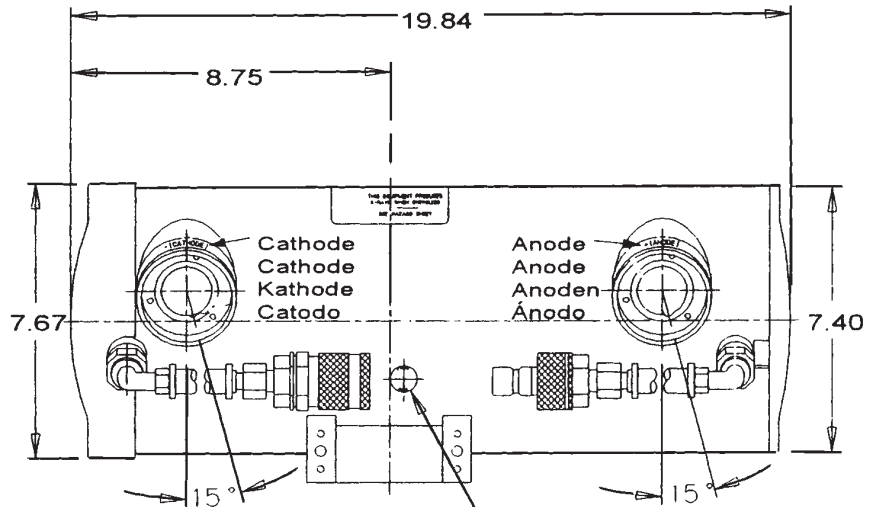
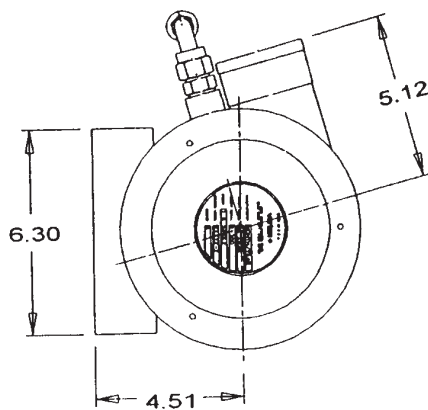
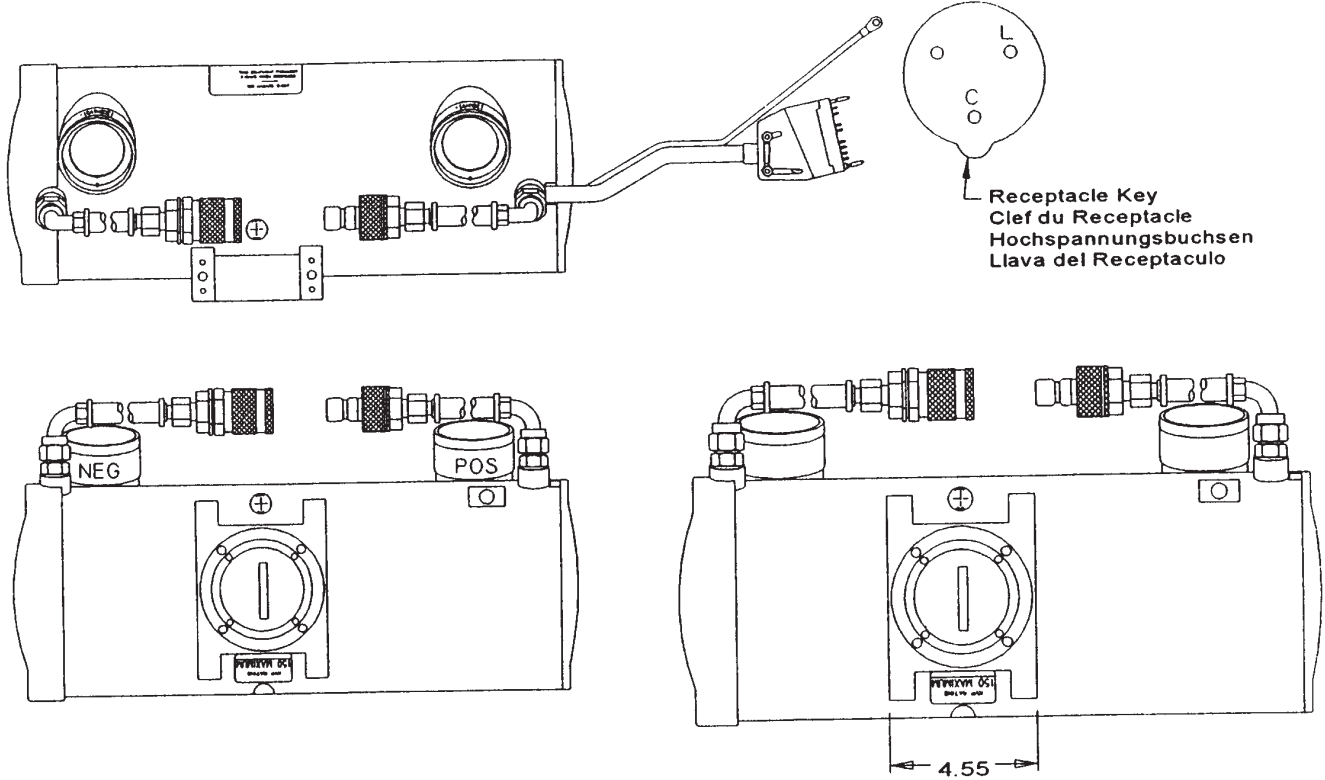
Le Gaine B-300H/B-300S

Dimensions are for reference only
Les dimensions sont pour la référence seulement
Maße sind als nur Referenz
Las dimensiones están para la referencia solamente

Das B-300H/B-300S Gehäuse

Encaje de B-300H/B-300S

Note: Dimensions in Inches
Remarque: Dimensions en Pouces
Hinweis: Abmessungen in Zoll
Nota: Dimensiones en Pulgadas



Focal Spot
Foyer
Brennfleck
Marca Focal

Stator - Wiring Diagram
Stator - Schéma de Câblage
Stator - Drahtfarbentabelle
Bovina - Diagramas

Spécificités et Caractéristiques du Stator
Statornennleistungen und Merkmale
Características y Clarificación de la Bovina

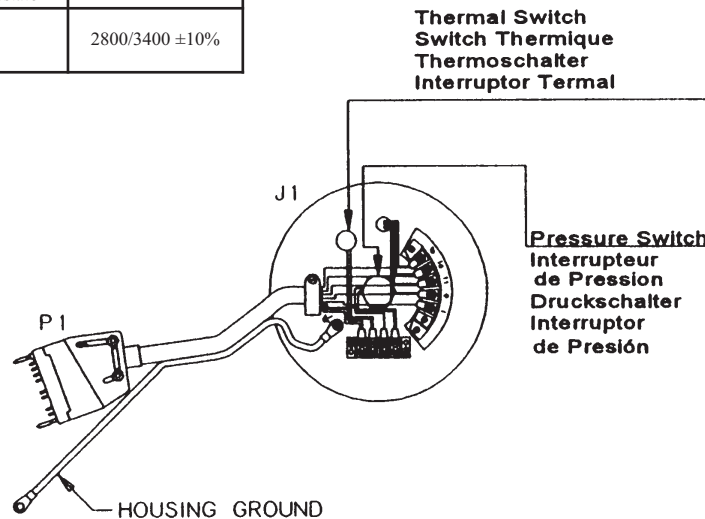
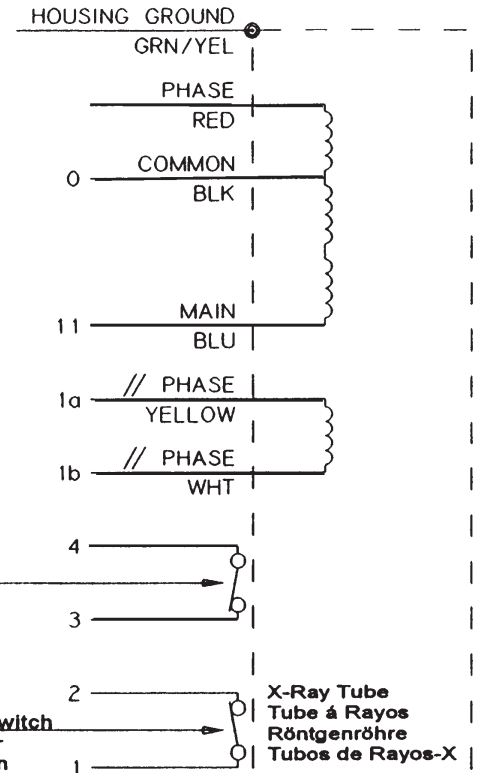
Cable Connections			
Feed Thru Color	J1		P1
	Wire	Terminal	Description
Blue	11	3, 4	Main
Black	0	6, 7	Common
Red	1	9, 10	Phase
Yellow	1a	26, 27	Parallel Phase
White	1b	29, 30	Parallel Phase

Câble Connexion			
Feed Thru Couleur	J1		P1
	Fil Electrique	Terminaux	Description
Bleu	11	3, 4	Conduite Maître
Noir	0	6, 7	Neutre
Rouge	1	9, 10	Phase
Jaune	1a	26, 27	Parallèle Phase
Blanc	1b	29, 30	Parallèle Phase

Kabel Verbindung			
Feed Thru Colour	J1		P1
	Draht	Klemmen	Beschreibung
Blau	11	3, 4	Haupt
Schwarz	0	6, 7	Neutral
Rot	1	9, 10	Phase
Gelb	1a	26, 27	Parallel Phase
Weiss	1b	29, 30	Parallel Phase

Cable Conexión			
Feed Thru Color	J1		P1
	Alambre	Terminal	Descripción
Azul	11	3, 4	Principal
Negro	0	6, 7	Común
Rojo	1	9, 10	Fase
Amarillo	1a	26, 27	Paralelo Fase
Blanco	1b	29, 30	Paralelo Fase

Stator Drive Frequency Fréquence d'entraînement du stator Statorantrieb Frequenz Frecuencia de la impulsión del estator	RPM
50/60 Hz	2800/3400 ±10%



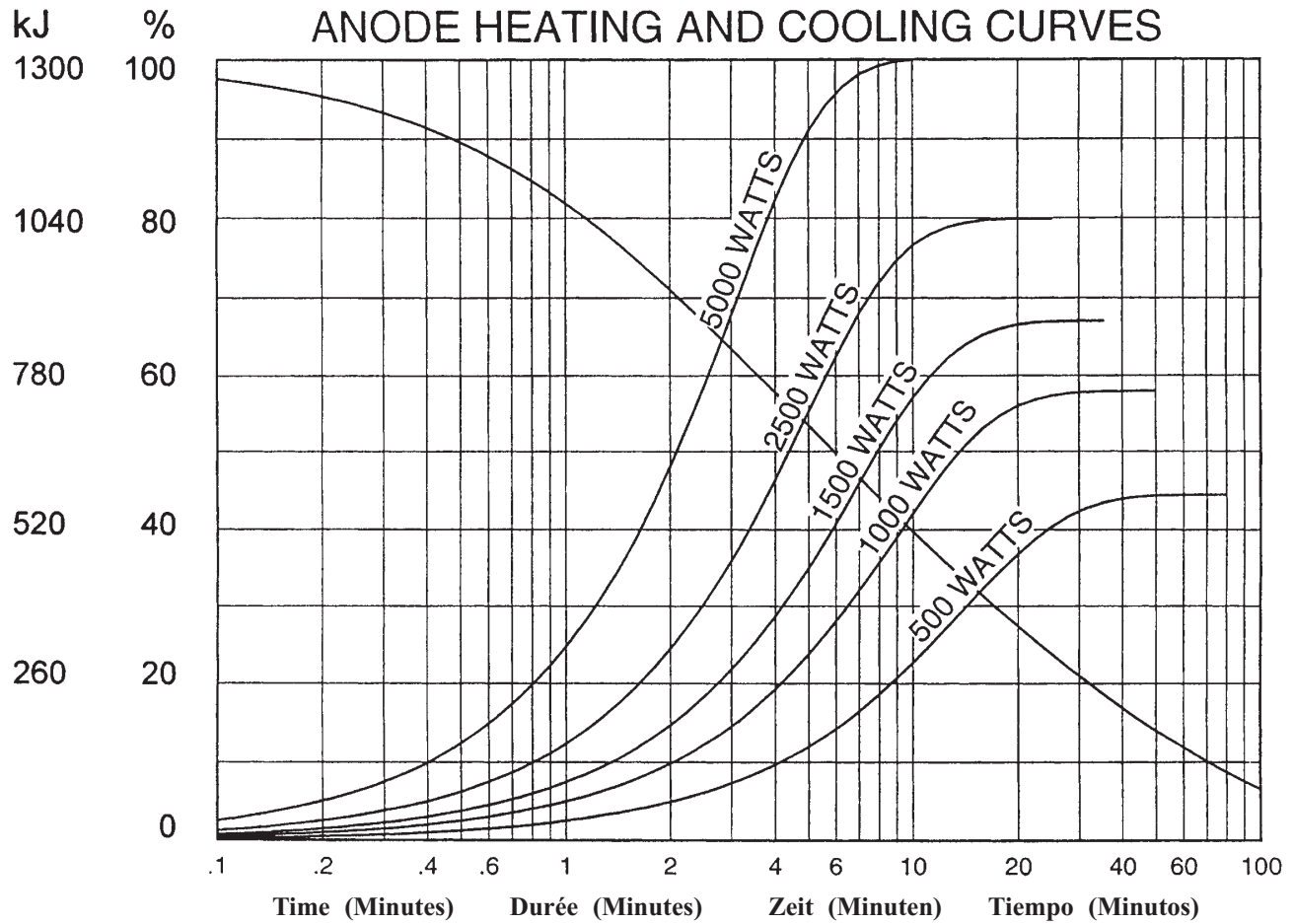
Stator Type:		
Stator Coil Resistance:		
Black to White	37.0 Ohms	±15%
Green to White	15.5 Ohms	±15%
Starter Voltage:		
50/60 Hz	Start	Run
	684 VAC	N/A
Time to Full Speed:		
60/50 Hz	0 - 2800 RPM	1.0 Sec.
X-Ray Tube Assembly:		
GS-2030/B-300H	IEC 60601-2-28	
GS-2030/B-300S	IEC 60601-2-28	

Genre Stator:		
Résistance de la bobine du stator: (résistance ohmique)		
Noir - Blanc	37,0 Ohms	±15%
Vert - Blanc	15,5 Ohms	±15%
Tension de démarrage:		
50/60 Hz	684 alternatif au démarrage	N/A - alternatif en maintien
Temps our atteindre la vitesse maximum:		
50/60 Hz	de 0 à 2800 trs/mn	1,0 Sec.
Ensemble radiogène:		
GS-2030/B-300H	CEI 60601-2-28	
GS-2030/B-300S	CEI 60601-2-28	

Statortyp:		
Stator - Spulenwiderstand		
Schwarz - Weiss	37.0 Ohms	±15%
Grün - Weiss	15.5 Ohms	±15%
Spannungen:		
50/60 Hz	Anlauf	Weiterlauf
	684 VAC	N/A
Hochlaufzeit:		
50/60 Hz	0 - 2800 u/min	1.0 Sek.
Röntgenstrahler:		
GS-2030/B-300H	IEC 60601-2-28	
GS-2030/B-300S	IEC 60601-2-28	

Tipo de la Bovina:		
Resistencia del Rollo de la Bovina:		
Negro a Blanco	37.0 Ohms	±15%
Verde a Blanco	15.5 Ohms	±15%
Voltage de la Obtenida:		
50/60 Hz	Empezar	Funcionar
	684 VAC	N/A
Tiempo Para la Velocidad Maxima:		
50/60 Hz	0 - 2800 RPM	1.0 Segundo
Ensamblaje de Tubos de Rayos X:		
GS-2030/B-300H	IEC 60601-2-28	
GS-2030/B-300S	IEC 60601-2-28	

Abaques d'Échauffement et de Refroidissement de L'Anode
Anoden Aufheiz - und Abkühlkurven
Curvas de Calentamiento y Enfriamiento del Anodo



Note:

1. Heating and cooling curves reflect maximum tube performance. Tube operation is ultimately limited by system software control.

Remarque:

1. Les abaques d'échauffement et de refroidissement représentent des valeurs maximales. L'utilisation du tube est finalement limitée par le logiciel du système.

Anmerkungen:

1. Die Angaben stellen die höchstzulässigen Betriebswerte dar. Der technische Betrieb muß im Rahmen der Belastungs- und Abkühlkennlinien erfolgen.

Nota:

1. El máximo poder del tubo es reflectada en el diagrama de enfriamiento y calentamiento del encaje ensamblado. La operación del tubo es ultimamente limitada por el control del sistema programado.

